

AWN BASIC MINI

STRANGWEISE
ABLUFTWÄRMENUTZUNG



**Innovative
Brandschutzlösung**



**Als Erneuerbare
Energie anerkannt**



**Minimale
Wartung**



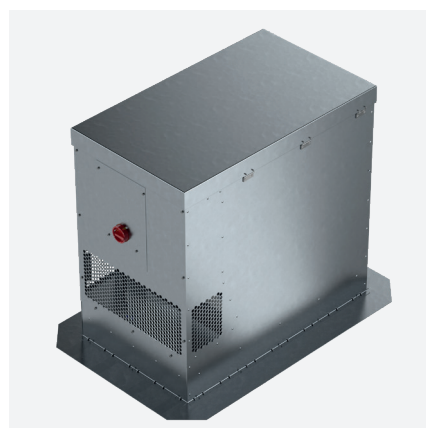
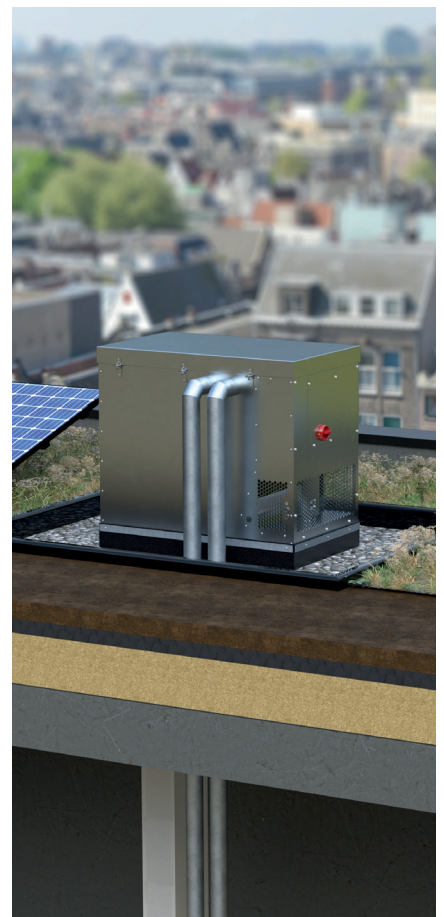
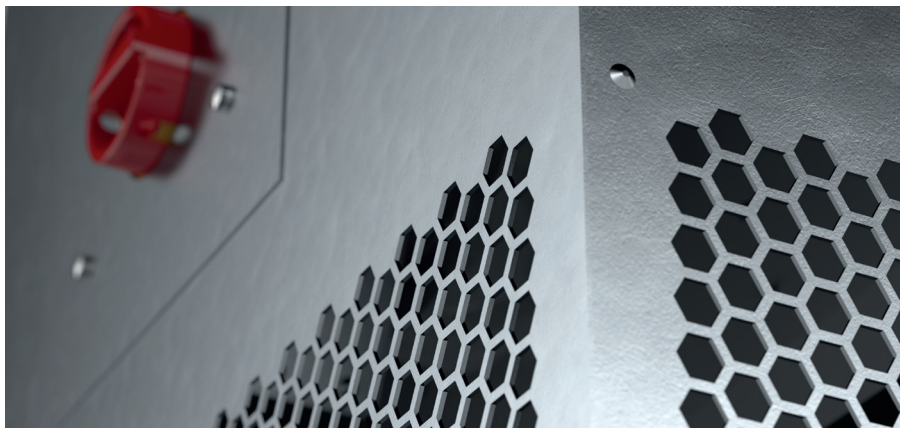
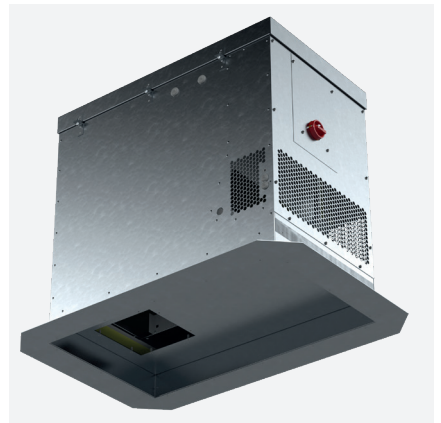
**Vereinfachter
Brandschutz**

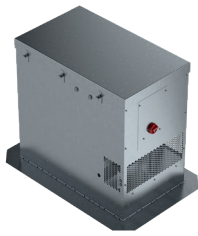


**Unauffälliges
Design**



**Schachtanschluss
von unten**





AWN BASIC MINI

ANGABEN ZUR AUSLEGUNG

		AWN Basic Mini DVS	AWN Basic Mini DVL
Ausführung Abluftanschluss		Schachtanschluss unten (optional stirnseitig)	Rohrleitungsanschluss stirnseitig
Aufstellungsort		außen	
Druckerhöhung zur Auslegung	Pa	130	
Max. Volumenstrom zur Auslegung (75 %) bei 130 Pa	m ³ /h	450	
Mögliche Anzahl Abluftstellen		3 - 10	
Schalldruckpegel druckseitig in 3 Meter Entfernung (75 %, 450 m ³ /h, 130 Pa) - Lp, A	dB(A)	43,2	43,7
Schalleistungspegel druckseitig (75 %, 450 m ³ /h, 130 Pa) - Lw, A	dB(A)	60,7	61,2
Schalleistungspegel saugseitig (75 %, 450 m ³ /h, 130 Pa) - Lw, A	dB(A)	55,6	53,3
Notwendige lichte Höhe für die Wartung	mm	1.500	1.500

ANSCHLUSS AN DAS LEITUNGSNETZ

		AWN Basic Mini DVS	AWN Basic Mini DVL
Möglichkeiten für den Abluftanschluss		von unten: Schacht bis 240x240 mm außen oder Rohrleitung bis DN200 (mittels Zubehör), optional zusätzlich Rohranschluss stirnseitig DN 200 (mittels Zubehör)	Rohrleitungsanschluss stirnseitig 1x DN 200 (unten geschlossen)
Elastischer Verbinder für Rohranschluss		optional	integriert
Sole - Rohranschluss	mm	ø 15 (Cu)	ø 15 (Cu)
Sole - Volumenstrom (Empfehlung)	m ³ /h		0,3 - 0,5
Sole - Zulässiges Frostschutzmittel			Ethylenglycol
Sole - Interner Druckverlust bei 0,4 m ³ /h (Ethylenglycol 35%)	kPa		27,7
Kondensat - Rohranschluss	mm		ø 20
Sole/Kondensat - Anschlussmöglichkeiten			fix, seitlich

ENERGETISCHE DATEN

		AWN Basic Mini DVS	AWN Basic Mini DVL
Soleleistung bei 100 / 280 / 400 m ³ /h (Soleeintritt 0°C)	kW	0,9 / 2,1 / 2,7	
Soleleistung bei 100 / 280 / 400 m ³ /h (Soleeintritt 4°C)	kW	0,7 / 1,5 / 2,0	
Resultierende Heizleistung bei 100 / 280 / 400 m ³ /h (Soleeintritt 0°C, COP 4)	kW	1,2 / 2,8 / 3,6	
Resultierende Heizleistung bei 100 / 280 / 400 m ³ /h (Soleeintritt 4°C, COP 5)	kW	0,9 / 1,9 / 2,5	

LUFTECHNISCHE UND AKUSTISCHE ANGABEN FÜR WEITERE BETRIEBSPUNKTE

		AWN Basic Mini DVS	AWN Basic Mini DVL
Max. Volumenstrom (100 %) bei 130 Pa	m ³ /h	600	
Schalldruckpegel druckseitig in 3 Meter Entfernung (100% / 50%, 130 Pa) - Lp, A	dB(A)	49,3 / 40,1	48,1 / 40,2
Schalleistungspegel druckseitig (100% / 50%, 130 Pa) - Lw, A	dB(A)	66,8 / 57,6	65,6 / 57,7
Schalleistungspegel saugseitig (100% / 50%, 130 Pa) - Lw, A	dB(A)	57,4 / 55,1	54,4 / 53,5

Alle Angaben für Abluft mit 20 °C und 50% rel. Luftfeuchtigkeit und für Sole aus 35% Ethylenglycol-Wasser

INTEGRIERTE DRUCKREGELUNG

		AWN Basic Mini DVS	AWN Basic Mini DVL
WLAN-Schnittstelle zum Abrufen und zur Änderung der Einstellungen			integriert
Einstellbarer saugseitiger Unterdruck	Pa		70-150

ELEKTRISCHE ANGABEN

		AWN Basic Mini DVS	AWN Basic Mini DVL
Ventilator - Antriebstechnik			EC-Motor
Reparaturschalter			integriert
Anschlussspannung	V / Hz		230 / 50
Max. Stromaufnahme	A		1,4
Leistungsaufnahme zur Auslegung (75 %)	W	53,7	53,7
SFP zur Auslegung (75 %)	W/m ³ /h	0,120	0,119
Max. Leistungsaufnahme (Motoranlauf)	W		168
Schutzart des Motors	IP		54
Motorschutz			intern
Störmeldung Lüftung			Meldekontakt über optionales Anschlussset Sammelstörmeldung (530854)
Max. zulässige Ablufttemperatur	°C		40

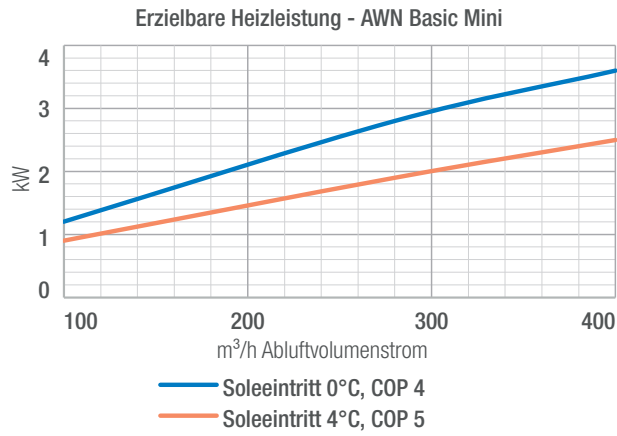
GEHÄUSEEIGENSCHAFTEN

		AWN Basic Mini DVS	AWN Basic Mini DVL
Gewicht (Gesamtgerät)	kg		65
Material			Stahl (verzinkt), Aluminium

WEITERE KOMPONENTEN

		AWN Basic Mini DVS	AWN Basic Mini DVL
Filterklasse			Iso Coarse 65% (G4)
Kondensatwanne mit Siphon			integriert
Bypass für freie Abströmung (DIN 18017-3)			integriert

HEIZLEISTUNG



ZEICHNUNGEN

