



WLAN
Schnittstelle
Produktinnovation
(ab Mitte April 2022)



DVSOA-A10.1

DVSOA-A

EC-Lüftungsgerät für Aussenaufstellung im MFH



6 Lüftungsgerätemodelle:
Fördervolumen von
300 bis 4.500 m³/h (bei 130 Pa)



Ideal für die bedarfsgeführte Lüftung:
Die integrierte Konstantdruckregelung ermöglicht den optimalen Betrieb des Aereco Lüftungssystems



NEUHEIT - ab Baugröße A10:
WLAN-Schnittstelle am Lüftungs-
gerät. Abruf und Einstellungen über
mobiles Endgerät



Geräuscharm:
Integrierte Schalldämmkulisse und
Gehäuse mit schalldämmender
Auskleidung



Niedriger Energieverbrauch:
Motor mit EC-Technik



Robust und zuverlässig:
Metallgehäuse, in Deutschland
hergestellt



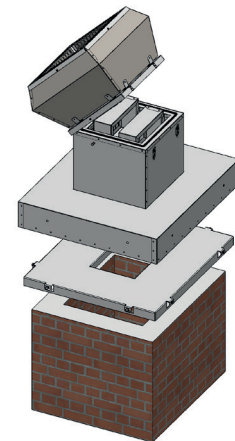
Einfache Montage:
Zahlreiche Zubehörteile für eine
einfache Anbringung auf dem Dach



Einfache Reinigung: Reinigung des
Motors durch Kippstellung



Das Dach-Lüftungsgeräteset DVSOA besteht aus dem Motor DV-A und aus dem Dachschachtaufsatz DSOA-Axx.



Zeichnung: DVSOA-Axx auf Schachtkopf



Der EC-Motor ist für Reinigungs- / Reparaturzwecke aufklappbar.

Technische Eigenschaften

		DVSOA-A06	DVSOA-A10.1	DVSOA-A20.1	DVSOA-A30.1	DVSOA-A40.1	DVSOA-A50.1
Angaben zur Auslegung							
Saugseitiger Unterdruck zur Auslegung	Pa	70 - 130					
Empfohlener Volumenstrom zur Auslegung	m ³ /h	200 - 300	270 - 405	406 - 750	700 - 1.050	1.051 - 1.838	1.839 - 3.750
Schalldruckpegel in 3 Meter Entfernung zur Auslegung $L_{p,A}^*$	dB(A)	38 - 44	41 - 49	41 - 54	33 - 44	41 - 55	38 - 52
Schalleistungspegel an der Saugseite zur Auslegung - $L_{w,A}^*$	dB(A)	35 - 45	45 - 52	45 - 53	50	48 - 59	43 - 51
Integrierte Druckregelung							
WLAN-Schnittstelle zum Abruf und zur Änderung der Einstellungen		-	■	■	■	■	■
Einstellbarer saugseitiger Unterdruck	Pa	40 - 200*			15 - 300*		
Elektrische Angaben							
Antriebstechnik							
EC-Motor							
Reparaturschalter**		-	■	■	■	■	■
Anschlussspannung							
230 V / 50 Hz							
Nennstrom max.	A	0,75	0,75	1,40	1,23	2,00	2,20
Leistungsaufnahme zur Auslegung*	Watt	10 - 28	17 - 49	21 - 89	36 - 102	54 - 217	69 - 282
SFP bei max. Auslegungsvolumenstrom und 130 Pa	W/m ³ /h	0,093	0,121	0,119	0,097	0,118	0,084
Max. Leistungsaufnahme (Motoranlauf)	Watt	87	86	169	157	459	520
Max. Lufttemperatur	°C	40					
Schutzart des Motors	IP	54					
Motorschutz							
intern							
Störmeldung		■	■	■	■	■	■
Eigenschaften							
Gewicht (abhängig von der Schachtkopfgröße)	kg	ca. 50,0	ca. 50,0	ca. 70,00	ca. 121,0	ca. 123,0	ca. 150,0

* Daten zu individuellen Betriebspunkten sind unter www.aereco-finder.de einsehbar

■ standard □ optional

**Werkseitiger Steckverbinder außen am Gehäuse vorhanden, über den das Gerät spannungsfrei gelegt werden kann und der vor unbeabsichtigtem Wiedereinschalten sichert.

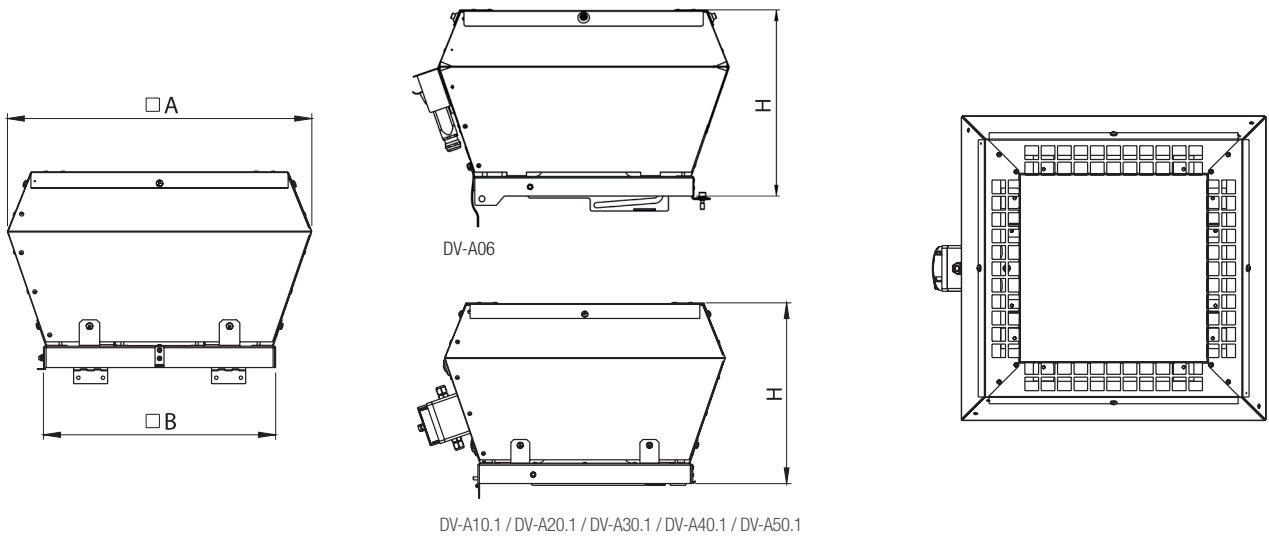
Produktvarianten / Setbestandteile

Bestandteile Lüftungsgeräteset	DVSOA-A06	DVSOA-A10.1	DVSOA-A20.1	DVSOA-A30.1	DVSOA-A40.1	DVSOA-A50.1
EC-Motor	DV-A06	DV-A10.1	DV-A20.1	DV-A30.1	DV-A40.1	DV-A50.1
Flachdachsockel	DSOA-A06/A10	DSOA-A06/A10	DSOA-A20	DSOA-A30/40	DSOA-A30/40	DSOA-A50

DV-A Lüftungsgerätekopf

		DV-A06		DV-A10.1		DV-A20.1		DV-A30.1 / DV-A40.1		DV-A50.1	
A B	mm	445	340	445	340	547	440	720	600	955	707
H	mm	285		290		338		400		580	

Der EC-Motor mit Gehäuse DV-Axx passt zu allen Dachsockelvarianten.

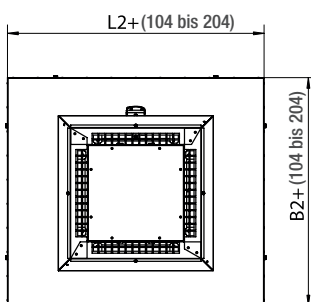


DSO-A Flachdachsockel, für Schachtanbindung

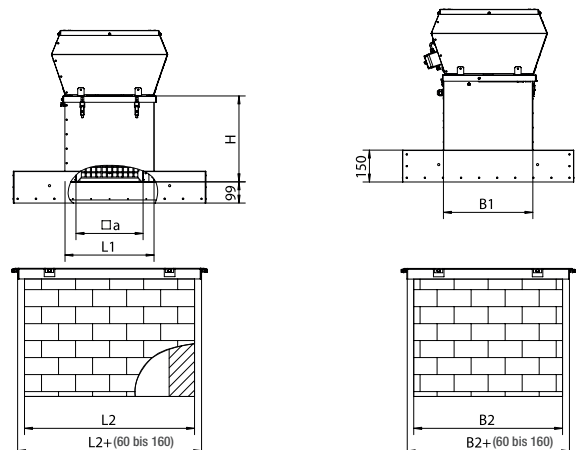
DACHSOCKEL		DSOA-A06 / A10	DSOA-A20	DSOA-A30	DSOA-A40	DSOA-A50
H	mm	400	400	400	400	400
L1	mm	320	420	580	580	690
B1	mm	320	420	580	580	690
a	mm	216	316	476	476	585
L2	mm	max. 1.000 (>1.000 mm auf Anfrage)				
B2	mm	max. 1.000 (>1.000 mm auf Anfrage)				

Schachtmaß und Klapprichtung, bezogen auf das Seitenverhältnis, sind bei der Bestellung anzugeben!

Ansicht von oben

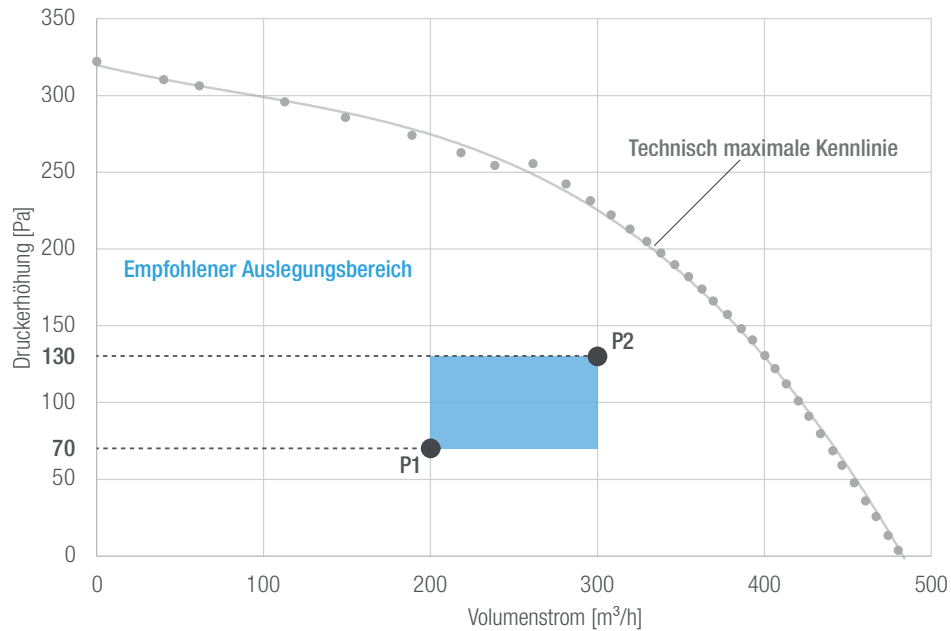


Seitenansicht



Beachte:

Die hier gezeigten Punkte P1 und P2 dienen exemplarisch einer Darstellung möglicher Betriebspunkte. Aereco empfiehlt eine Auslegung im gezeigten Auslegungsbereich. Die konstantdruckgeregelten Lüftungsgeräten stellen automatisch und permanent die geforderte Luftmenge ein.
Daten zu individuellen Betriebspunkten sind unter www.aereco-finder.de einsehbar.

Kennlinien für DVS0A-A06:**Schall- und Leistungsangaben für DVS0A-A06:**

Schalleistung an der Saugseite [dB(A)]:

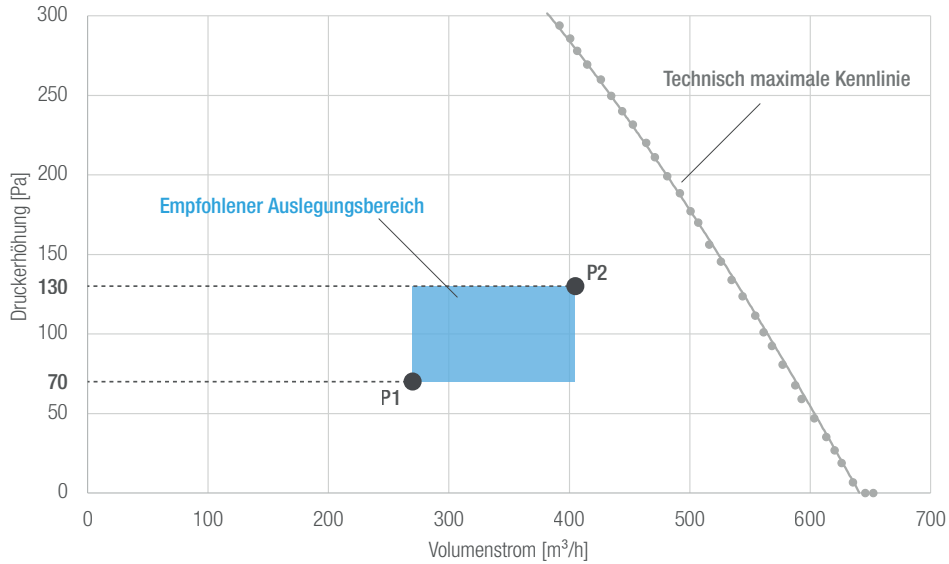
Betriebspunkt	Volumenstrom	Druckerhöhung	P [W]	SFP [W/(m³/h)]	Frequenz [Hz]								L _p , A
					63	125	250	500	1.000	2.000	4.000	8.000	
P1	270	70	17	0,062	20	28	26	32	19	18	25	19	35
P2	405	130	49	0,121	27	35	40	41	26	26	30	24	45

Schalldruck in 3 Meter Entfernung [dB(A)]:

Betriebspunkt	Volumenstrom	Druckerhöhung	P [W]	SFP [W/(m³/h)]	Frequenz [Hz]								L _w , A
					63	125	250	500	1.000	2.000	4.000	8.000	
P1	270	70	17	0,062	10	22	27	33	33	29	25	16	38
P2	405	130	49	0,121	10	24	38	38	39	37	32	23	44

Beachte:
 Die hier gezeigten Punkte P1 und P2 dienen exemplarisch einer Darstellung möglicher Betriebspunkte. Aereco empfiehlt eine Auslegung im gezeigten Auslegungsbereich. Die konstantdruckgeregelten Lüftungsgeräten stellen automatisch und permanent die geforderte Luftmenge ein.
 Daten zu individuellen Betriebspunkten sind unter www.aereco-finder.de einsehbar.

Kennlinien für DVSOA-A10.1:



Schall- und Leistungsangaben für DVSOA-A10.1:

Schallleistung an der Saugseite* [dB(A)]:

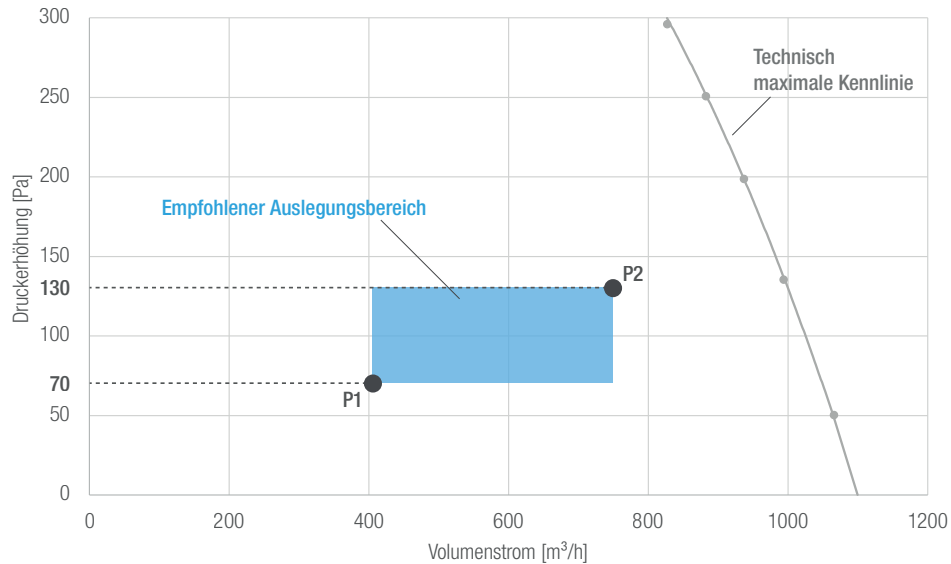
Betriebspunkt	Volumenstrom	Druckerhöhung	P [W]	SFP [W/(m³/h)]	Frequenz Hz								L _w , A
					63	125	250	500	1.000	2.000	4.000	8.000	
P1	270	70	17	0,062	26	36	40	38	30	29	39	25	45
P2	405	130	49	0,121	33	41	46	47	39	38	41	42	52

Schalldruck in 3 Meter Entfernung [dB(A)]:

Betriebspunkt	Volumenstrom	Druckerhöhung	P [W]	SFP [W/(m³/h)]	Frequenz Hz								L _w , A
					63	125	250	500	1.000	2.000	4.000	8.000	
P1	270	70	17	0,062	5	20	32	33	34	32	35	22	41
P2	405	130	49	0,121	12	26	40	41	42	41	38	40	49

Beachte:

Die hier gezeigten Punkte P1 und P2 dienen exemplarisch einer Darstellung möglicher Betriebspunkte. Aereco empfiehlt eine Auslegung im gezeigten Auslegungsbereich. Die konstantdruckgeregelten Lüftungsgeräten stellen automatisch und permanent die geforderte Luftmenge ein.
Daten zu individuellen Betriebspunkten sind unter www.aereco-finder.de einsehbar.

Kennlinien für DVSOA-A20.1:**Schall- und Leistungsangaben für DVSOA-A20.1:**

Schalleistung an der Saugseite [dB(A)]:

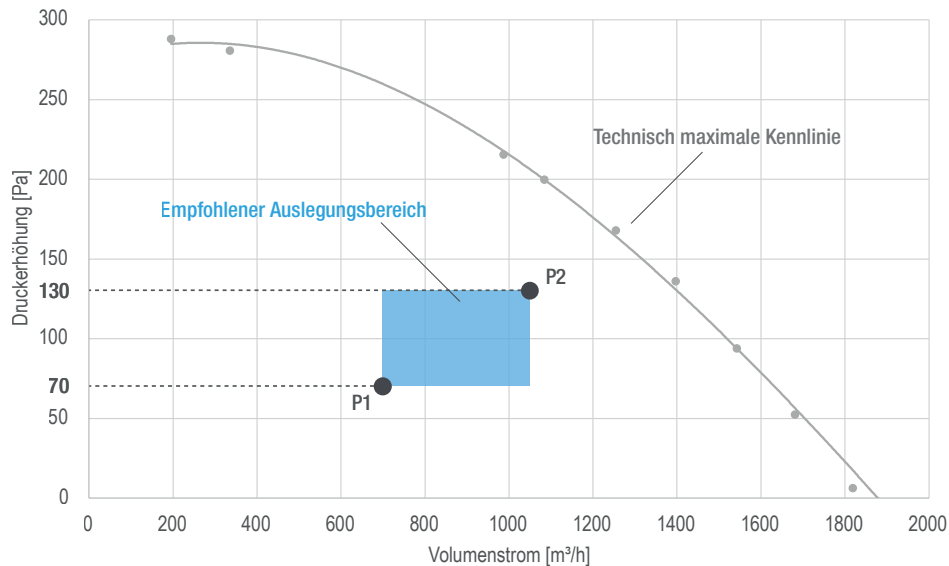
Betriebspunkt	Volumenstrom	Druckerhöhung	P [W]	SFP [W/(m³/h)]	Frequenz [Hz]							L _p , A	
					63	125	250	500	1.000	2.000	4.000		8.000
P1	406	70	21	0,052	22	31	45	29	23	26	32	11	45
P2	750	130	89	0,119	43	48	48	41	32	38	38	36	53

Schalldruck in 3 Meter Entfernung [dB(A)]:

Betriebspunkt	Volumenstrom	Druckerhöhung	P [W]	SFP [W/(m³/h)]	Frequenz [Hz]							L _w , A	
					63	125	250	500	1.000	2.000	4.000		8.000
P1	406	70	21	0,052	5	21	39	28	30	30	31	14	41
P2	750	130	89	0,119	16	29	44	46	49	46	43	39	54

Beachte:

Die hier gezeigten Punkte P1 und P2 dienen exemplarisch einer Darstellung möglicher Betriebspunkte. Aereco empfiehlt eine Auslegung im gezeigten Auslegungsbereich. Die konstantdruckgeregelten Lüftungsgeräten stellen automatisch und permanent die geforderte Luftmenge ein.
Daten zu individuellen Betriebspunkten sind unter www.aereco-finder.de einsehbar.

Kennlinien für DVSOA-A30.1:**Schall- und Leistungsangaben für DVSOA-A30.1:**

Schallleistung an der Saugseite [dB(A)]:

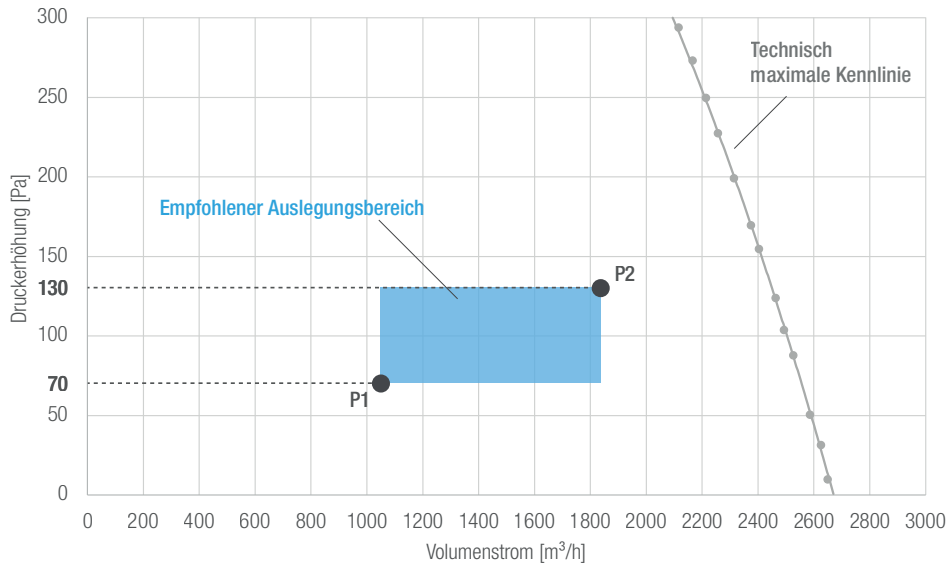
Betriebspunkt	Volumenstrom	Druckerhöhung	P [W]	SFP [W/(m³/h)]	Frequenz Hz							L _p , A	
					63	125	250	500	1.000	2.000	4.000		8.000
P1	700	70	36	0,051	31	50	37	26	16	23	20	0	50
P2	1.050	130	102	0,097	32	49	39	38	25	28	30	24	50

Schalldruck in 3 Meter Entfernung [dB(A)]:

Betriebspunkt	Volumenstrom	Druckerhöhung	P [W]	SFP [W/(m³/h)]	Frequenz Hz							L _w , A	
					63	125	250	500	1.000	2.000	4.000		8.000
P1	700	70	36	0,051	6	23	24	26	29	23	16	2	33
P2	1.050	130	102	0,097	10	32	35	37	40	34	29	25	44

Beachte:

Die hier gezeigten Punkte P1 und P2 dienen exemplarisch einer Darstellung möglicher Betriebspunkte. Aereco empfiehlt eine Auslegung im gezeigten Auslegungsbereich. Die konstantdruckgeregelten Lüftungsgeräten stellen automatisch und permanent die geforderte Luftmenge ein.
Daten zu individuellen Betriebspunkten sind unter www.aereco-finder.de einsehbar.

Kennlinien für DVS0A-A40.1:**Schall- und Leistungsangaben für DVS0A-A40.1:**

Schallleistung an der Saugseite [dB(A)]:

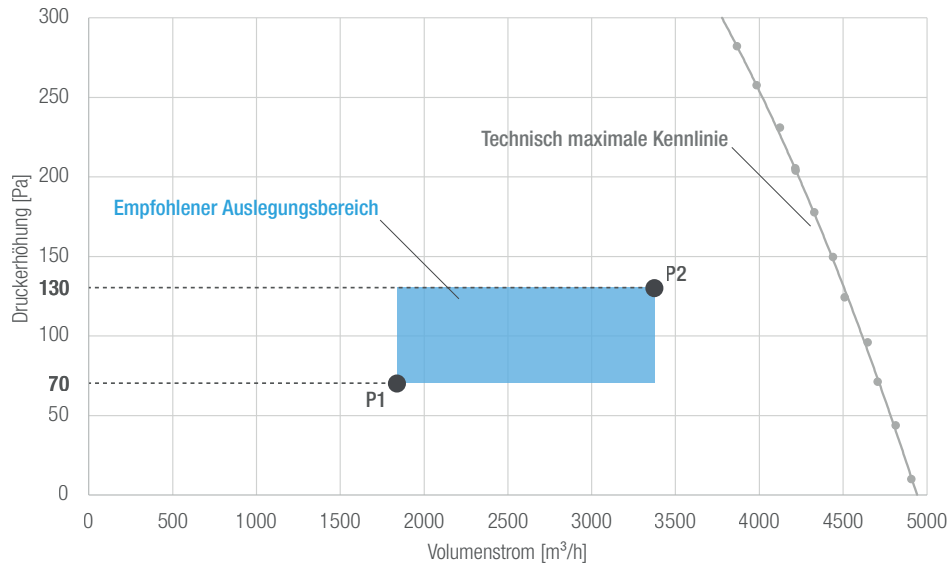
Betriebspunkt	Volumenstrom	Druckerhöhung	P [W]	SFP [W/(m³/h)]	Frequenz Hz								L _p , A
					63	125	250	500	1.000	2.000	4.000	8.000	
P1	1.051	70	54	0,051	28	36	47	33	23	27	31	8	48
P2	1.838	130	217	0,118	48	56	54	42	35	42	3	36	59

Schalldruck in 3 Meter Entfernung [dB(A)]:

Betriebspunkt	Volumenstrom	Druckerhöhung	P [W]	SFP [W/(m³/h)]	Frequenz Hz								L _w , A
					63	125	250	500	1.000	2.000	4.000	8.000	
P1	1.051	70	54	0,051	6	22	39	30	31	31	30	15	41
P2	1.838	130	217	0,118	20	37	46	48	51	45	39	38	55

Beachte:

Die hier gezeigten Punkte P1 und P2 dienen exemplarisch einer Darstellung möglicher Betriebspunkte. Aereco empfiehlt eine Auslegung im gezeigten Auslegungsbereich. Die konstantdruckgeregelten Lüftungsgeräten stellen automatisch und permanent die geforderte Luftmenge ein.
Daten zu individuellen Betriebspunkten sind unter www.aereco-finder.de einsehbar.

Kennlinien für DVSOA-A50.1:**Schall- und Leistungsangaben für DVSOA-A50.1:**

Schallleistung an der Saugseite [dB(A)]:

Betriebspunkt	Volumenstrom	Druckerhöhung	P [W]	SFP [W/(m³/h)]	Frequenz Hz							L _p , A	
					63	125	250	500	1.000	2.000	4.000		8.000
P1	1.839	70	69	0,037	30	41	36	29	23	19	34	0	43
P2	3.375	130	282	0,084	37	45	43	44	37	31	42	41	51

Schalldruck in 3 Meter Entfernung [dB(A)]:

Betriebspunkt	Volumenstrom	Druckerhöhung	P [W]	SFP [W/(m³/h)]	Frequenz Hz							L _w , A	
					63	125	250	500	1.000	2.000	4.000		8.000
P1	1.839	70	69	0,037	7	25	30	31	30	19	32	0	38
P2	3.375	130	282	0,084	15	34	42	45	47	36	42	40	52