



## DVSDS-A.1

EC-Lüftungsgerät für Steildächer (15° bis 60°) im MFH

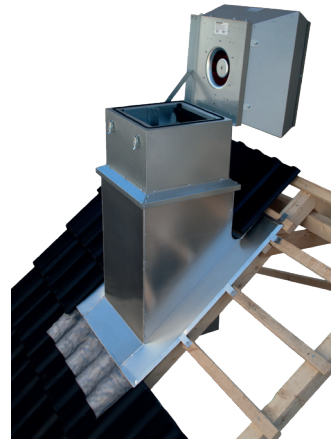


Bild: DVSDS-A20.1



5 Lüftungsgerätemodelle:  
Fördervolumen von  
300 bis 2.450 m<sup>3</sup>/h (bei 130 Pa)

Pa

Ideal für die bedarfsgeführte Lüftung:  
Die integrierte Konstantdruckregelung ermöglicht den optimalen Betrieb des Aereco Lüftungssystems



NEUHEIT - ab Baugröße A10:  
WLAN-Schnittstelle am Lüftungs-  
gerät. Abruf und Einstellungen über  
mobiles Endgerät



Geräuscharm:  
Integrierte Schalldämmkulisse und  
Gehäuse mit schalldämmender  
Auskleidung



Niedriger Energieverbrauch:  
Motor mit EC-Technik



Robust und zuverlässig:  
Metallgehäuse, in Deutschland  
hergestellt



Einfache Montage:  
Zahlreiche Zubehörteile für eine  
einfache Anbringung auf dem Dach



Einfache Reinigung: Reinigung des  
Motors durch Kippstellung



Das Steildachlüftungsgeräteset DVSDS-A06 / A10.1 / A20.1 / A30.1 / A40.1 besteht aus dem Motor DV-A06 / A10.1 / A20.1 / A30.1 / A40.1 und aus dem Sockel für Steildach DSDS-A06 / A10/ A20 / A30 / A40 (Bild).



Der EC-Motor ist für Reinigungs- / Reparaturzwecke aufklappbar.

## Technische Eigenschaften

		DVSDS-A06	DVSDS-A10.1	DVSDS-A20.1	DVSDS-A30.1	DVSDS-A40.1
<b>Anschluss an das Leitungsnetz</b>						
Mit Kanalanschluss von unten		■	■	■	■	■
Maximale Kanalanschluss-Maße	mm	210 x 210	210 x 210	310 x 310	470 x 470	470 x 470
Mit Rohranschluss von unten		□	□	□	□	□
DN Rohranschluss (Rohranschluss-Set optional erhältlich)	mm	100, 125, 140,	160, 180, 200	160, 180, 200, 250	355	400
<b>Angaben zur Auslegung</b>						
Saugseitiger Unterdruck zur Auslegung	Pa			70 - 130		
Empfohlener Volumenstrom zur Auslegung	m <sup>3</sup> /h	200 - 300	270 - 405	406 - 750	700 - 1.050	1.051 - 1.838
Schalldruckpegel in 3 Meter Entfernung zur Auslegung $L_{p,A}^*$	dB(A)	38 - 44	41 - 49	41 - 54	33 - 44	41 - 55
Schalleistungspegel an der Saugseite zur Auslegung - $L_{w,A}^*$	dB(A)	35 - 45	45 - 52	45 - 53	50	48 - 59
<b>Integrierte Druckregelung</b>						
WLAN-Schnittstelle zum Abruf und zur Änderung der Einstellungen		-	■	■	■	■
Einstellbarer saugseitiger Unterdruck	Pa	40 - 200*			15 - 300*	
<b>Elektrische Angaben</b>						
Antriebstechnik				EC-Motor		
Reparaturschalter		-**	■	■	■	■
Anschlussspannung		230 V / 50 Hz	230 V / 50 Hz	230 V / 50 Hz	230 V / 50 Hz	230 V / 50 Hz
Maximaler Nennstrom	A	0,75	0,75	1,40	1,23	2,00
Leistungsaufnahme zur Auslegung*	Watt	10 - 28	17 - 49	21 - 89	36 - 102	54 - 217
SFP bei max. Auslegungsvolumenstrom und 130 Pa	W/m <sup>3</sup> /h	0,093	0,121	0,119	0,097	0,118
Maximale Leistungsaufnahme (Motoranlauf)	Watt	87	86	169	157	459
Maximale Lufttemperatur	°C	40	40	40	40	40
Schutzart des Motors	IP	54	54	54	54	54
Motorschutz				intern		
Störmeldung		■	■	■	■	■
<b>Steildachsockel</b>						
Für Dachneigung (bei Bestellung anzugeben)		15 ... 60°	15 ... 60°	15 ... 60°	15 ... 60°	15 ... 60°
Für Bedachungsart			Ziegel, Schiefer oder kleingliedrige Platten			
Mit herausnehmbarer Schalldämmungskulisse		■	■	■	■	■
Wärmebrückenfreie Konstruktion (S=50 mm, WLГ 035)		■	■	■	■	■
<b>Eigenschaften</b>						
Herausnehmbare Schalldämmungskulisse		■	■	■	■	■
Wärmebrückenfreie Konstruktion (S=50 mm, WLГ 035)		■	■	■	■	■
Gewicht	kg	60	60	72	95	95
Material (Gehäuse)				verzinktes Stahlblech		

\* Daten zu individuellen Betriebspunkten sind unter [www.aereco-finder.de](http://www.aereco-finder.de) einsehbar

■ standard - □ optional

\*\* Werkseitiger Steckverbinder außen am Gehäuse vorhanden, über den das Gerät spannungsfrei gelegt werden und kann und der vor unbeabsichtigtem Wiedereinschalten sichert.

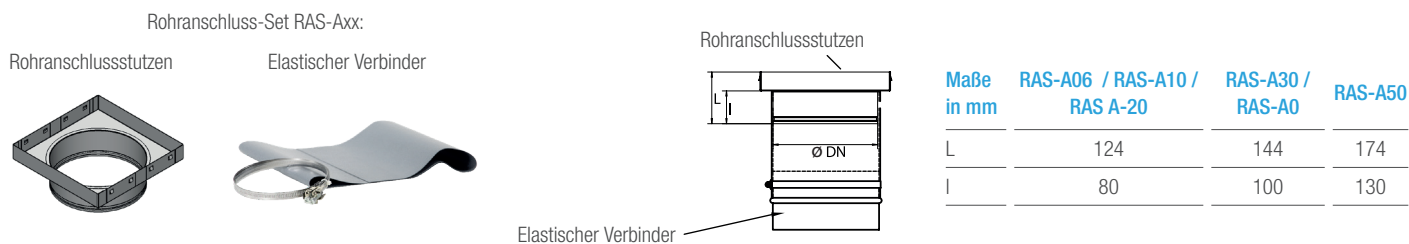
## Produktvarianten / Setbestandteile

Bestandteile Ventilatorset	DVSDS-A06	DVSDS-A10.1	DVSDS-A20.1	DVSDS-A30.1	DVSDS-A40.1
EC-Motor	DV-A06	DV-A10.1	DV-A20.1	DV-A30.1	DV-A40.1
Steildachsockel	DSDS-A06/A10	DSDS-A06/A10	DSDS-A20	DSDS-A30	DSDS-A40

## Optionales Zubehör: Rohranschluss (unten)

Der Anschluss des Lüftungsgeräts an einer Steigleitung kann mittels eines optional erhältlichen Rohranschluss-Sets erfolgen. Dieses Rohranschluss-Set (RAS-Axx) besteht aus einem Rohranschlussstutzen (DRS-Axx) und einem elastischen Verbinder (DEV xxx):

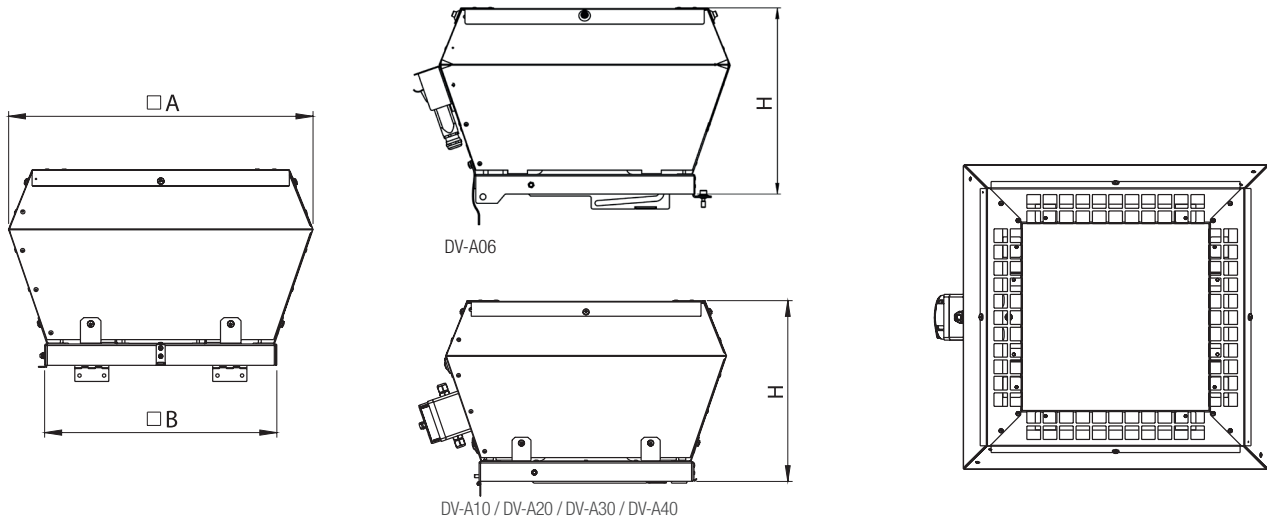
Zubehörteile für Lüftungsgerät	DVSDS-A06	DVSDS-A10.1	DVSDS-A20.1	DVSDS-A30.1	DVSDS-A40.1
DN 100	RAS-A06/A10 DN 100	-	-	-	-
DN 125	RAS-A06/A10 DN 125	-	-	-	-
DN 140	RAS-A06/A10 DN 140	-	-	-	-
DN 160	RAS-A06/A10 DN 160	-	RAS-A20 DN 160	-	-
DN 180	RAS-A06/A10 DN 180	-	RAS-A20 DN 180	-	-
DN 200	RAS-A06/A10 DN 200	-	RAS-A20 DN 200	-	-
DN 250	-	-	RAS-A20 DN 250	-	-
DN 355	-	-	-	RAS-A30 DN 355	-
DN 400	-	-	-	-	RAS-A40 DN 400



## DV-A Lüftungsgerätekopf

		DV-A06		DV-A10.1		DV-A20.1		DV-A30.1		DV-A40.1	
A   B	mm	445	340	445	340	547	440	720	600	720	600
H	mm	285		290		338		400		400	

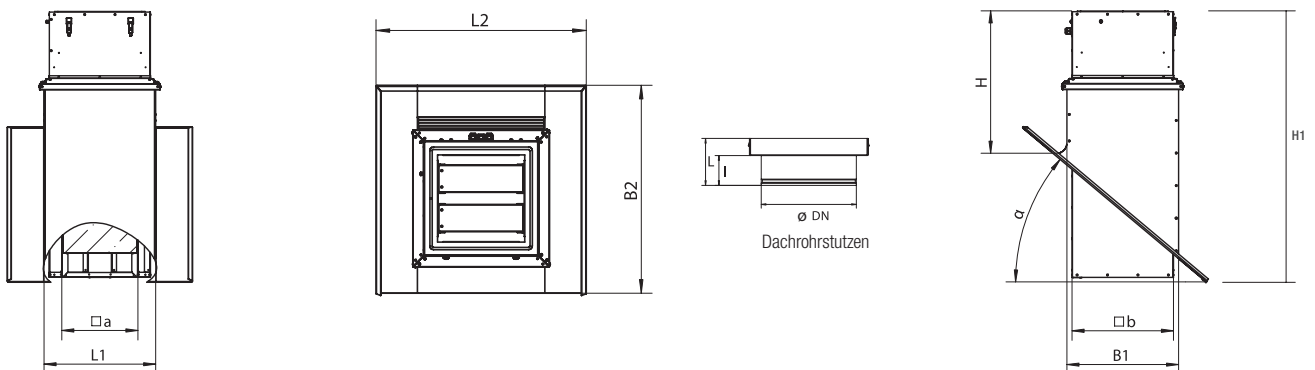
Der EC-Motor mit Gehäuse DV-Axx passt zu allen Dachsockelvarianten.



## DVSDS-A Lüftungsgerätekopf + Steildachsockel, für Schachtanbindung

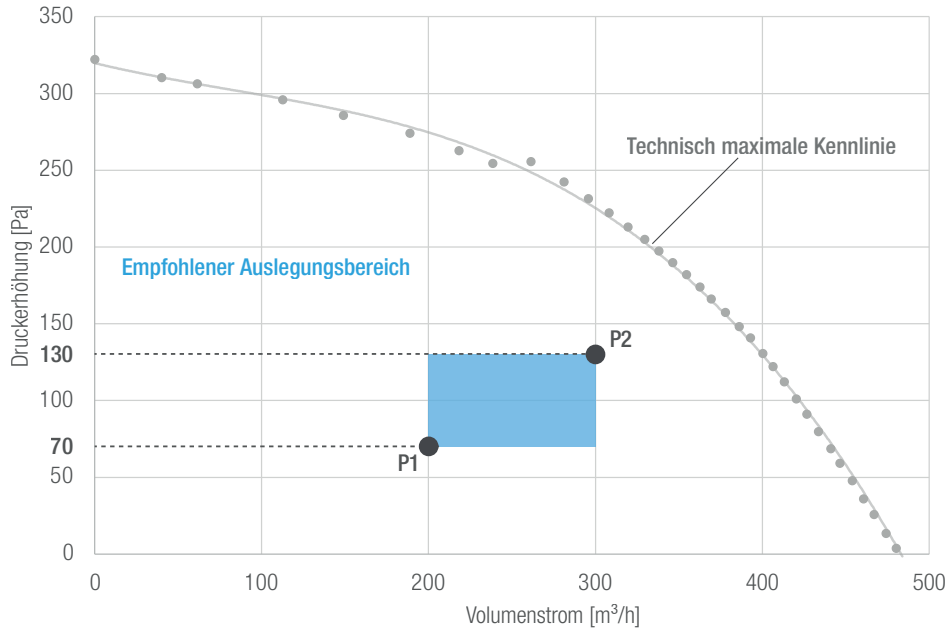
DACHSOCKEL		DSDSR-A06 / A10		DSDSR-A20.1		DSDSR-A30.1		DSDSR-A40.1	
L1   L2	mm	363	670	463	770	623	930	623	930
B1	mm	363		463		623		623	
B2	mm			abhängig vom Dachneigungswinkel					
H	mm	408 ... 880		408 ... 880		408 ... 880		408 ... 880	
H1	mm	1.100		1.100		1.100		1.100	
a   b	mm	215	320	315	420	475	580	475	580
Länge Schalldämmkulisse	mm	900		900		900		900	

Maße in mm



**Beachte:**  
 Die hier gezeigten Punkte P1 und P2 dienen exemplarisch einer Darstellung möglicher Betriebspunkte. Aereco empfiehlt eine Auslegung im gezeigten Auslegungsbereich. Die konstantdruckgeregelten Lüftungsgeräten stellen automatisch und permanent die geforderte Luftmenge ein.  
 Daten zu individuellen Betriebspunkten sind unter [www.aereco-finder.de](http://www.aereco-finder.de) einsehbar.

**Kennlinien für DVSDS-A06:**



**Schall- und Leistungsangaben für DVSDS-A06:**

Schallleistung an der Saugseite [dB(A)]:

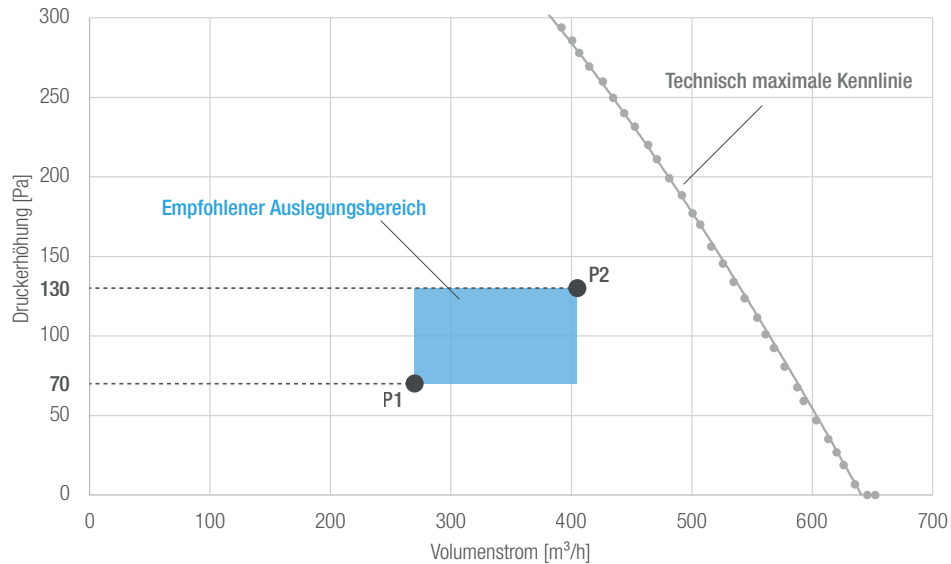
Betriebspunkt	Volumenstrom [m³/h]	Druckerhöhung [Pa]	P [W]	SFP [W/(m³/h)]	Frequenz [Hz]								L <sub>w</sub> , A
					63	125	250	500	1.000	2.000	4.000	8.000	
P1	200	70	10	0,048	20	28	26	32	19	18	25	19	<b>35</b>
P2	300	130	28	0,093	27	35	40	41	26	26	30	24	<b>45</b>

Schalldruck in 3 Meter Entfernung [dB(A)]:

Betriebspunkt	Volumenstrom [m³/h]	Druckerhöhung [Pa]	P [W]	SFP [W/(m³/h)]	Frequenz [Hz]								L <sub>w</sub> , A
					63	125	250	500	1.000	2.000	4.000	8.000	
P1	200	70	10	0,048	10	22	27	33	33	29	25	16	<b>38</b>
P2	300	130	28	0,093	10	24	38	38	39	37	32	23	<b>44</b>

**Beachte:**

Die hier gezeigten Punkte P1 und P2 dienen exemplarisch einer Darstellung möglicher Betriebspunkte. Aereco empfiehlt eine Auslegung im gezeigten Auslegungsbereich. Die konstantdruckgeregelten Lüftungsgeräten stellen automatisch und permanent die geforderte Luftmenge ein.  
Daten zu individuellen Betriebspunkten sind unter [www.aereco-finder.de](http://www.aereco-finder.de) einsehbar.

**Kennlinien für DVSDS-A10.1:****Schall- und Leistungsangaben für DVSDS-A10.1:**

Schallleistung an der Saugseite\* [dB(A)]:

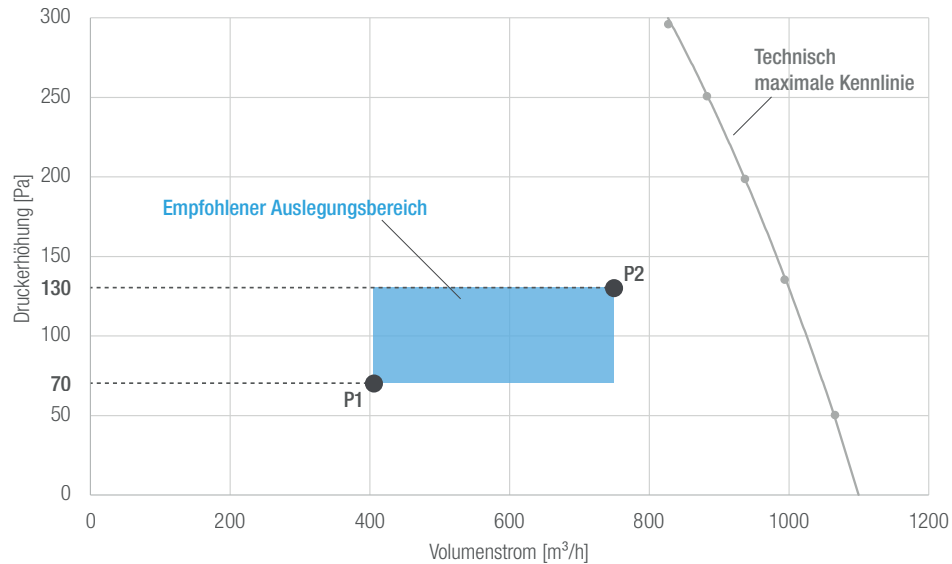
Betriebspunkt	Volumenstrom [m³/h]	Druckerhöhung [Pa]	P [W]	SFP [W/(m³/h)]	Frequenz Hz								L <sub>p</sub> , A
					63	125	250	500	1.000	2.000	4.000	8.000	
P1	270	70	17	0,062	26	36	40	38	30	29	39	25	45
P2	405	130	49	0,121	33	41	46	47	39	38	41	42	52

Schalldruck in 3 Meter Entfernung [dB(A)]:

Betriebspunkt	Volumenstrom [m³/h]	Druckerhöhung [Pa]	P [W]	SFP [W/(m³/h)]	Frequenz Hz								L <sub>w</sub> , A
					63	125	250	500	1.000	2.000	4.000	8.000	
P1	270	70	17	0,062	5	20	32	33	34	32	35	22	41
P2	405	130	49	0,121	12	26	40	41	42	41	38	40	49

**Beachte:**

Die hier gezeigten Punkte P1 und P2 dienen exemplarisch einer Darstellung möglicher Betriebspunkte. Aereco empfiehlt eine Auslegung im gezeigten Auslegungsbereich. Die konstantdruckgeregelten Lüftungsgeräten stellen automatisch und permanent die geforderte Luftmenge ein. Daten zu individuellen Betriebspunkten sind unter [www.aereco-finder.de](http://www.aereco-finder.de) einsehbar.

**Kennlinien für DVSDS-A20.1:****Schall- und Leistungsangaben für DVSDS-A20.1:**

Schallleistung an der Saugseite [dB(A)]:

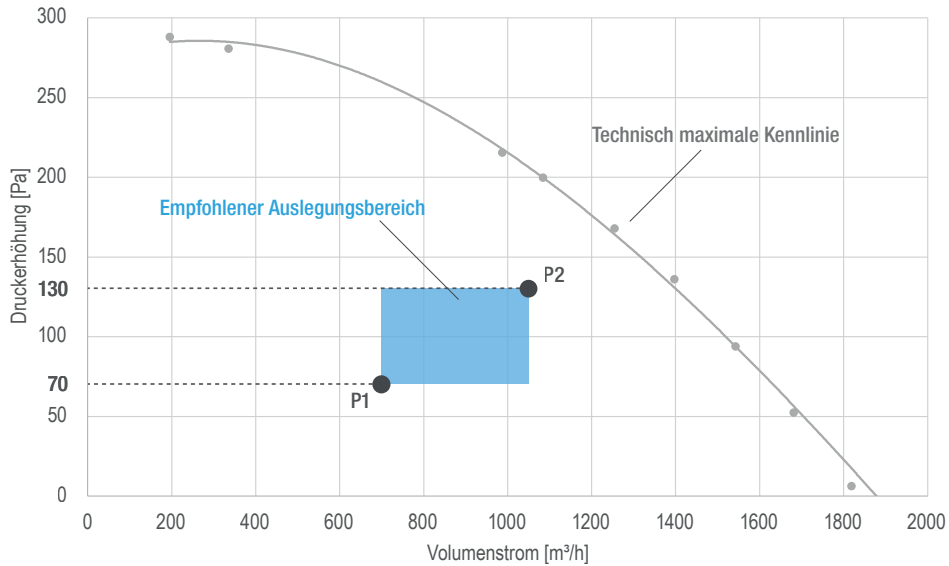
Betriebspunkt	Volumenstrom [m³/h]	Druckerhöhung [Pa]	P [W]	SFP [W/(m³/h)]	Frequenz Hz								L <sub>p</sub> , A
					63	125	250	500	1.000	2.000	4.000	8.000	
P1	406	70	21	0,052	22	31	45	29	23	26	32	11	<b>45</b>
P2	750	130	89	0,119	43	48	48	41	32	38	38	36	<b>53</b>

Schalldruck in 3 Meter Entfernung [dB(A)]:

Betriebspunkt	Volumenstrom [m³/h]	Druckerhöhung [Pa]	P [W]	SFP [W/(m³/h)]	Frequenz Hz								L <sub>w</sub> , A
					63	125	250	500	1.000	2.000	4.000	8.000	
P1	406	70	21	0,052	5	21	39	28	30	30	31	14	<b>41</b>
P2	750	130	89	0,119	16	29	44	46	49	46	43	39	<b>54</b>

**Beachte:**

Die hier gezeigten Punkte P1 und P2 dienen exemplarisch einer Darstellung möglicher Betriebspunkte. Aereco empfiehlt eine Auslegung im gezeigten Auslegungsbereich. Die konstantdruckgeregelten Lüftungsgeräten stellen automatisch und permanent die geforderte Luftmenge ein. Daten zu individuellen Betriebspunkten sind unter [www.aereco-finder.de](http://www.aereco-finder.de) einsehbar.

**Kennlinien für DVSDS-A30.1:****Schall- und Leistungsangaben für DVSDS-A30.1:**

Schallleistung an der Saugseite [dB(A)]:

Betriebspunkt	Volumenstrom [m <sup>3</sup> /h]	Druckerhöhung [Pa]	P [W]	SFP [W/(m <sup>3</sup> /h)]	Frequenz Hz								L <sub>w</sub> , A
					63	125	250	500	1.000	2.000	4.000	8.000	
P1	700	70	36	0,051	31	50	37	26	16	23	20	0	<b>50</b>
P2	1.050	130	102	0,097	32	49	39	38	25	28	30	24	<b>50</b>

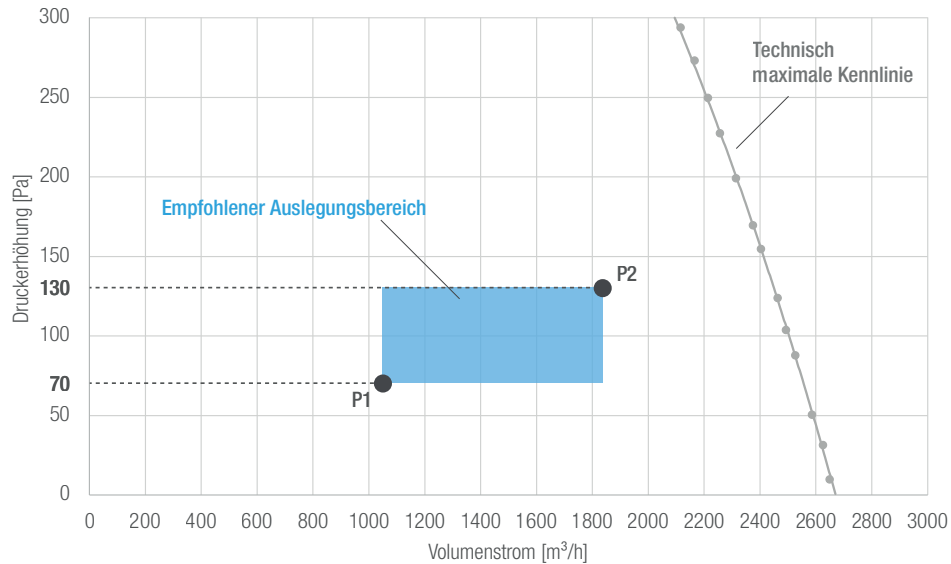
Schalldruck in 3 Meter Entfernung [dB(A)]:

Betriebspunkt	Volumenstrom [m <sup>3</sup> /h]	Druckerhöhung [Pa]	P [W]	SFP [W/(m <sup>3</sup> /h)]	Frequenz Hz								L <sub>w</sub> , A
					63	125	250	500	1.000	2.000	4.000	8.000	
P1	700	70	36	0,051	6	23	24	26	29	23	16	2	<b>33</b>
P2	1.050	130	102	0,097	10	32	35	37	40	34	29	25	<b>44</b>



**Beachte:**

Die hier gezeigten Punkte P1 und P2 dienen exemplarisch einer Darstellung möglicher Betriebspunkte. Aereco empfiehlt eine Auslegung im gezeigten Auslegungsbereich. Die konstantdruckgeregelten Lüftungsgeräten stellen automatisch und permanent die geforderte Luftmenge ein.  
Daten zu individuellen Betriebspunkten sind unter [www.aereco-finder.de](http://www.aereco-finder.de) einsehbar.

**Kennlinien für DVSDS-A40.1:****Schall- und Leistungsangaben für DVSDS-A40.1:**

Schallleistung an der Saugseite [dB(A)]:

Betriebspunkt	Volumenstrom [m³/h]	Druckerhöhung [Pa]	P [W]	SFP [W/(m³/h)]	Frequenz Hz								L <sub>w</sub> , A
					63	125	250	500	1.000	2.000	4.000	8.000	
P1	1.051	70	54	0,051	28	36	47	33	23	27	31	8	<b>48</b>
P2	1.838	130	217	0,118	48	56	54	42	35	42	3	36	<b>59</b>

Schalldruck in 3 Meter Entfernung [dB(A)]:

Betriebspunkt	Volumenstrom [m³/h]	Druckerhöhung [Pa]	P [W]	SFP [W/(m³/h)]	Frequenz Hz								L <sub>w</sub> , A
					63	125	250	500	1.000	2.000	4.000	8.000	
P1	1.051	70	54	0,051	6	22	39	30	31	31	30	15	<b>41</b>
P2	1.838	130	217	0,118	20	37	46	48	51	45	39	38	<b>55</b>