



Bild: RV-A30.1 OD



Produktinnovation
(ab Mitte April 2022)

RV-A.1 OD

EC-Lüftungsgerät für Aussenaufstellung im MFH



5 Lüftungsgerätegrößen:
Fördervolumen von
530 bis 3.500 m³/h (bei 130 Pa)



Ideal für die bedarfsgeführte Lüftung:
Die integrierte Konstantdruckregelung ermöglicht den optimalen Betrieb des Aereco Lüftungssystems



Wlan-Schnittstelle am Lüftungsgerät.
Abruf und Einstellungen über mobiles
Endgerät



Geräuscharm: Gehäuse mit schalldämmender Auskleidung



Niedriger Energieverbrauch:
Motor mit EC-Technik



Robust und zuverlässig: Metallgehäuse,
in Deutschland hergestellt

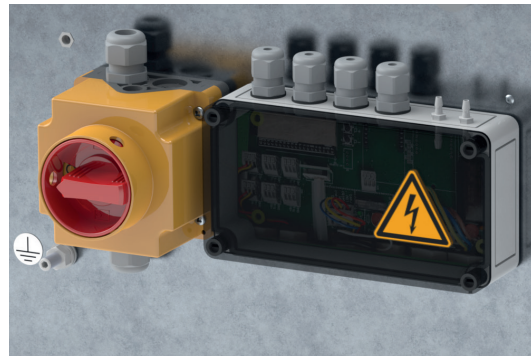


Einfache Montage:
Flexible Einbaulage (Boden, Aufhängung usw.)

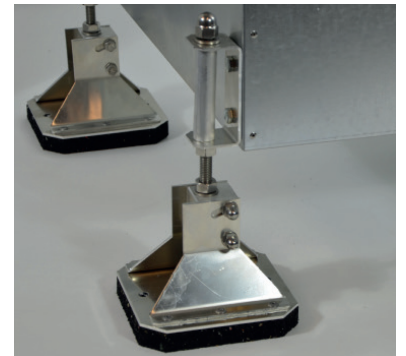


Einfache Reinigung:
Aufklappbarer Deckel

Die Baureihe der EC-Lüftungsgeräten RV-Axx.1 OD beinhaltet 5 unterschiedliche Typen mit Fördervolumen von 530 bis 3.500 m³/h bei 130 Pa. Die wetterfeste Ausführung ermöglicht eine Aufstellung im Außenbereich (zum Beispiel auf dem Flachdach eines Mehrfamilienhauses). Dank der verstellbaren Fußgestellen kann die Bauhöhe auf bis zu 515 mm (RV-A10.1 OD) bzw. 905 mm (RV-A50.1 OD) reduziert werden. Diese Lüftungsgeräte sind auch die Innenaufstellung (ohne Wetterschutzdach und ohne Fußgestell) erhältlich.



Druckregelmodul und Reparaturschalter sind werkseitig am Gehäuse montiert.



Die Stellfüße sind individuell einstellbar (Höhe / Winkel). Eine Körperschallentkopplung erfolgt durch die unten angebrachten Schalldämmmatten.

Die Produktbaureihe der Lüftungsgeräte vom Typ RV-A.1 OD besteht aus 5 Modellen:



RV-A10.1



RV-A20.1



RV-A30.1



RV-A40.1



RV-A50.1

ANSCHLUSS AN DAS LEITUNGSNETZ



RV-A OD Zentrale EC-Dachlüftungsgeräte für die Außenaufstellung im MFH

	RV-A10.1 OD	RV-A20.1 OD	RV-A30.1 OD	RV-A40.1 OD	RV-A50.1 OD
Aufstellungsort	auf dem Flachdach				
Rohranschluss	ø200 mm	ø250 mm	ø355 mm	ø400 mm	ø500 mm
Änderung der Luftrichtung durch Umbau möglich	■	■	■	■	■
mitgelieferte elastische Verbindung für Rohranschluss (2x)	■	■	■	■	■
vergitterter Ausblashaube	□	□	□	□	□

■ standard | □ optional

EIGENSCHAFTEN

		RV-A10.1	RV-A20.1	RV-A30.1	RV-A40.1	RV-A50.1
Integrierte Druckregelung						
WLAN-Schnittstelle zum Abruf und zur Änderung der Einstellungen		■	■	■	■	■
Einstellbare Druckerhöhung	Pa			15 - 300*		
Elektrische Angaben						
EC-Technik		■	■	■	■	■
Reparaturschalter		■	■	■	■	■
Anschlussspannung		230 V / 50 Hz				
Maximaler Nennstrom	A	0,82	1,40	1,23	2,00	2,20
SFP bei max. Auslegungsvolumenstrom und 130 Pa	W/m ³ h	0,108	0,106	0,093	0,088	0,082
Leistungsaufnahme zur Auslegung	Watt	15 - 43	21 - 65	31 - 105	48 - 138	65 - 216
Maximale Leistungsaufnahme (Motoranlauf)	Watt	83	168	150	450	520
Zulässiger Lufttemperaturbereich	°C	-25 +40				
Schutzart des Motors	IP	54				
Störmeldung		■	■	■	■	■
Eigenschaften						
Wärmedämmung (Mineralwolle)	mm	50	50	50	50	50
Gewicht	kg	22	24	32	37	75
Material (Gehäuse)		verzinktes Stahlblech				

* Technisch mögliche Druckerhöhung ist abhängig der Gesamtanlage / dem Rohrnetz

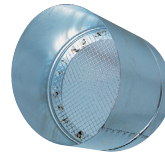
■ standard | □ optional

LUFTECHNISCHE UND AKUSTISCHE ANGABEN

		RV-A10.1	RV-A20.1	RV-A30.1	RV-A40.1	RV-A50.1
Angaben zur Auslegung						
Saugseitiger Unterdruck zur Auslegung	Pa			70 - 130		
Empfohlener Volumenstrom zur Auslegung	m ³ /h	265 - 398	399 - 615	616 - 1.125	1.050 - 1.575	1.576 - 2.625
Schalldruckpegel in 3 Meter Entfernung zur Auslegung - L _{B,A}	dB(A)	25 - 31	25 - 32	20 - 26	20 - 33	17 - 35
Schalleistungspegel an der Druckseite zur Auslegung* - L _{W,A}	dB(A)	57 - 72	53 - 63	52 - 70	52 - 59	48 - 66
Schalleistungspegel an der Saugseite zur Auslegung* - L _{W,A}	dB(A)	58 - 68	50 - 64	58 - 73	62 - 68	53 - 68

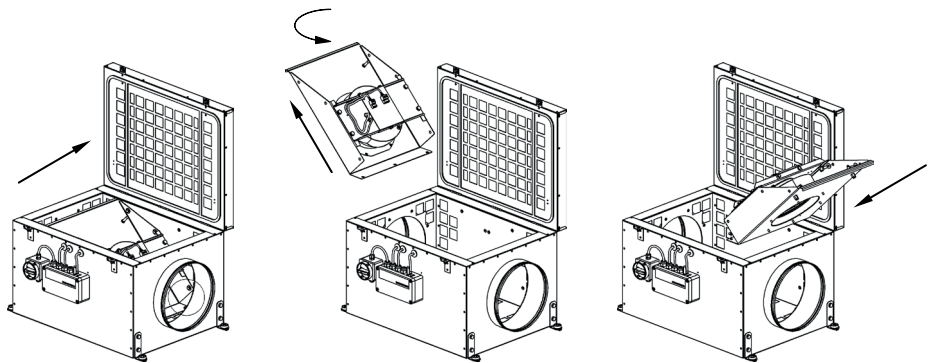
Optionales Zubehör

VAH 200	Vergitterte Ausblashaube für horizontale Fortluft, DN 200
VAH 250	Vergitterte Ausblashaube für horizontale Fortluft, DN 250
VAH 315	Vergitterte Ausblashaube für horizontale Fortluft, DN 315
VAH 355	Vergitterte Ausblashaube für horizontale Fortluft, DN 355
VAH 400	Vergitterte Ausblashaube für horizontale Fortluft, DN 400
VAH 500	Vergitterte Ausblashaube für horizontale Fortluft, DN 500



Der Motor des Lüftungsgeräts kann nach Auslieferung umgedreht werden.

Hier sind einige Arbeitsschritte notwendig (siehe auch die dem Lüftungsgerät beigelegte Montageanleitung).

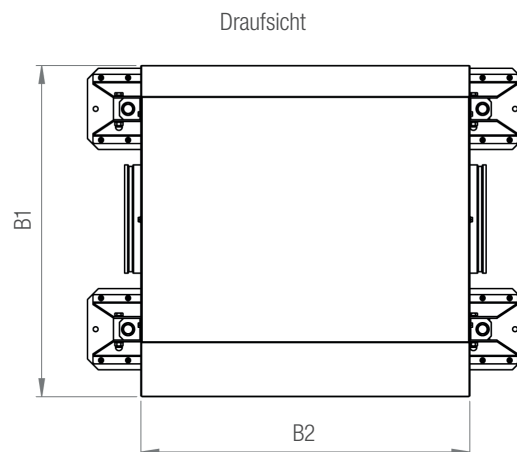
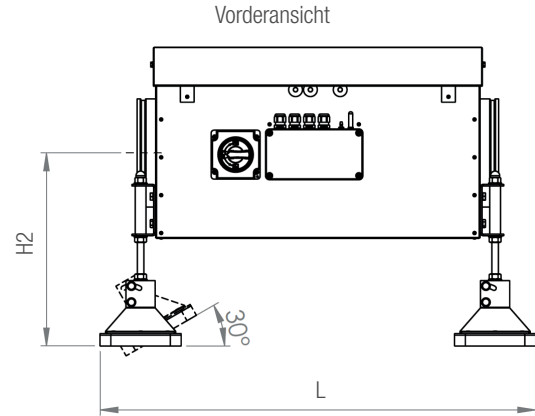
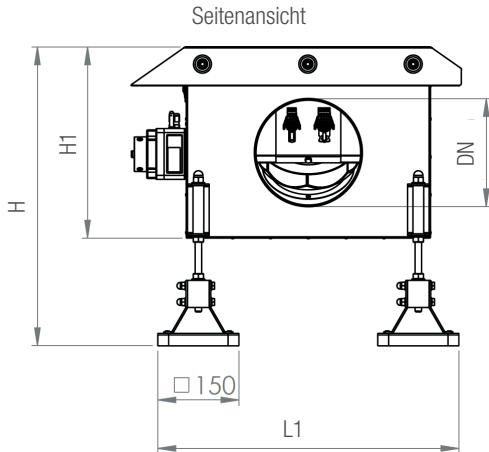


ZEICHNUNGEN

RV-A.1 OD Abmessungen

		RV-A10.1 OD	RV-A20 1 OD	RV-A30 1 OD	RV-A40 1 OD	RV-A50 1 OD
DN*	mm	200	250	355	400	500
H	mm	515 - 585	565 - 635	715 - 785	810-880	905 - 943
H1	mm	353,50	403,50	553,50	649,50	743,75
H2	mm	320 - 390	345 - 415	420 - 490	469 - 539	531 - 569
L	mm	805,40	805,40	805,40	804	1085,40
L1	mm	557	557	647	647	913
B1	mm	611,40	611,40	701,40	701,40	899,40
B2	mm	608	608	608	608	808

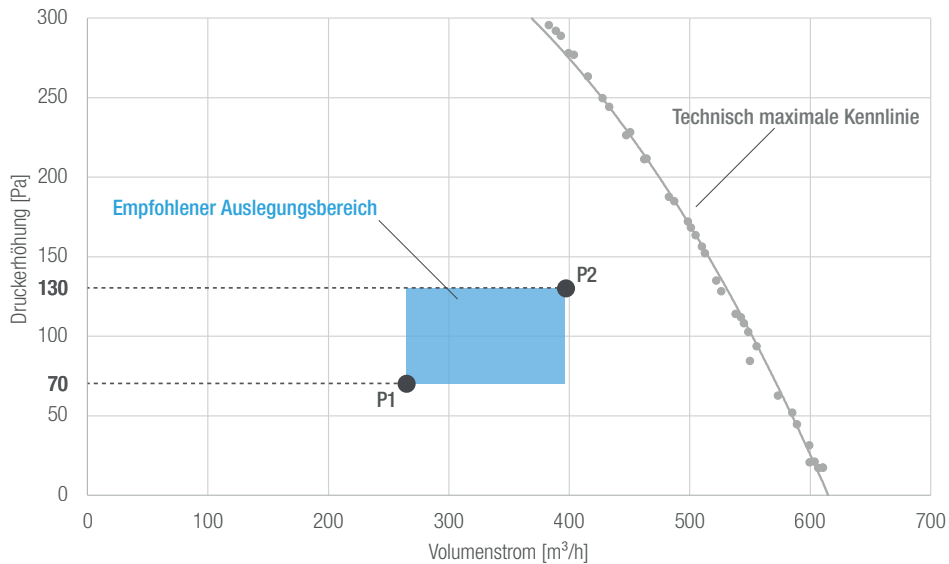
* mitgelieferte, elastische Verbindung für Rohranschluss



Alle Angaben in mm

Beachte:

Die hier gezeigten Punkte P1 und P2 dienen exemplarisch einer Darstellung möglicher Betriebspunkte. Aereco empfiehlt eine Auslegung im gezeigten Auslegungsbereich. Die konstantdruckgeregelten Lüftungsgeräten stellen automatisch und permanent die geforderte Luftmenge ein.
Daten zu individuellen Betriebspunkten sind unter www.aereco-finder.de einsehbar.

Kennlinien für RV-A10.1 OD:**Schall- und Leistungsangaben für RV-A10.1 OD:**

Schallleistung an der Saugseite [dB(A)]:

Betriebspunkt	Volumenstrom	Druckerhöhung	P [W]	SFP [W/(m³/h)]	Frequenz Hz								L _p , A
					63	125	250	500	1.000	2.000	4.000	8.000	
P1	265	70	15	0,056	34	44	57	33	47	39	48	36	58
P2	398	130	43	0,108	72	72	70	58	64	56	51	62	68

Schallleistung an der Druckseite [dB(A)]:

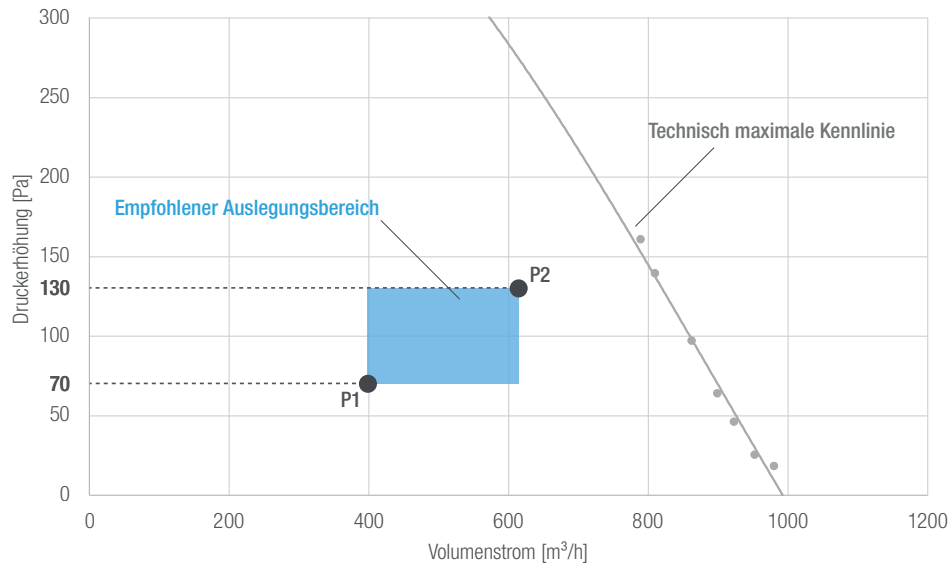
Betriebspunkt	Volumenstrom	Druckerhöhung	P [W]	SFP [W/(m³/h)]	Frequenz Hz								L _w , A
					63	125	250	500	1.000	2.000	4.000	8.000	
P1	265	70	15	0,056	32	49	49	47	52	44	45	40	57
P2	398	130	43	0,108	69	72	68	68	68	62	54	63	72

Schalldruck in 3 Meter Entfernung [dB(A)]:

Betriebspunkt	Volumenstrom	Druckerhöhung	P [W]	SFP [W/(m³/h)]	Frequenz Hz								L _w , A
					63	125	250	500	1.000	2.000	4.000	8.000	
P1	265	70	15	0,056	0	8	22	12	16	15	11	1	25
P2	398	130	43	0,108	10	17	25	23	21	23	23	17	31

Beachte:

Die hier gezeigten Punkte P1 und P2 dienen exemplarisch einer Darstellung möglicher Betriebspunkte. Aereco empfiehlt eine Auslegung im gezeigten Auslegungsbereich. Die konstantdruckgeregelten Lüftungsgeräten stellen automatisch und permanent die geforderte Luftmenge ein.
Daten zu individuellen Betriebspunkten sind unter www.aereco-finder.de einsehbar.

Kennlinien für RV-A20.1 OD:**Schall- und Leistungsangaben für RV-A20.1 OD:**

Schalleistung an der Saugseite [dB(A)]:

Betriebspunkt	Volumenstrom	Druckerhöhung	P [W]	SFP [W/(m³/h)]	Frequenz Hz								L _w , A
					63	125	250	500	1.000	2.000	4.000	8.000	
P1	399	70	21	0,053	34	41	49	29	34	31	30	13	50
P2	615	130	65	0,106	39	56	61	42	50	49	54	46	64

Schalleistung an der Druckseite [dB(A)]:

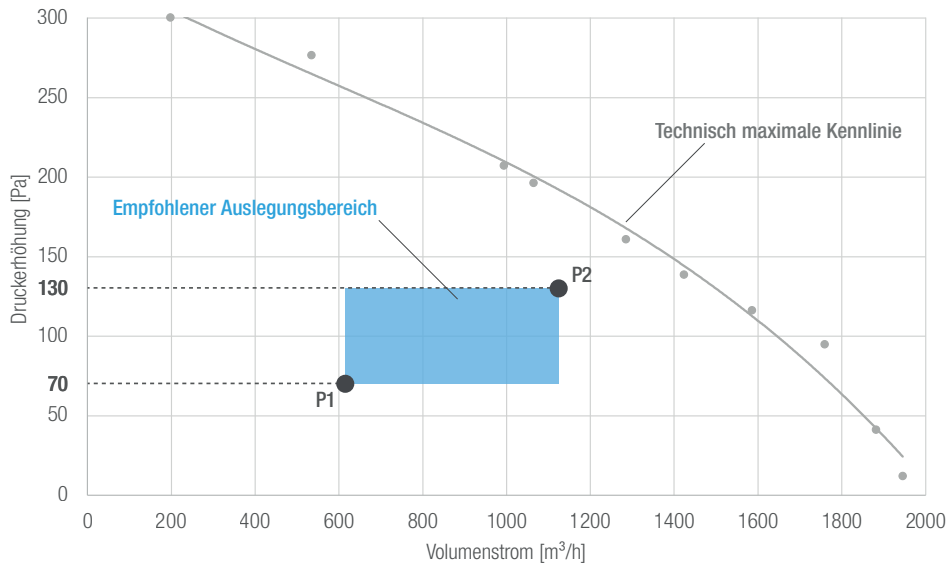
Betriebspunkt	Volumenstrom	Druckerhöhung	P [W]	SFP [W/(m³/h)]	Frequenz Hz								L _w , A
					63	125	250	500	1.000	2.000	4.000	8.000	
P1	399	70	21	0,053	32	47	50	42	43	34	28	16	53
P2	615	130	65	0,106	42	56	52	55	58	52	51	45	63

Schalldruck in 3 Meter Entfernung [dB(A)]:

Betriebspunkt	Volumenstrom	Druckerhöhung	P [W]	SFP [W/(m³/h)]	Frequenz Hz								L _w , A
					63	125	250	500	1.000	2.000	4.000	8.000	
P1	399	70	21	0,053	0	7	23	11	15	14	11	0	25
P2	615	130	65	0,106	11	17	29	23	22	21	22	20	32

Beachte:

Die hier gezeigten Punkte P1 und P2 dienen exemplarisch einer Darstellung möglicher Betriebspunkte. Aereco empfiehlt eine Auslegung im gezeigten Auslegungsbereich. Die konstantdruckgeregelten Lüftungsgeräten stellen automatisch und permanent die geforderte Luftmenge ein.
Daten zu individuellen Betriebspunkten sind unter www.aereco-finder.de einsehbar.

Kennlinien für RV-A30.1 OD:**Schall- und Leistungsangaben für RV-A30.1 OD:**

Schallleistung an der Saugseite [dB(A)]:

Betriebspunkt	Volumenstrom	Druckerhöhung	P [W]	SFP [W/(m³/h)]	Frequenz Hz								L _p , A
					63	125	250	500	1.000	2.000	4.000	8.000	
P1	616	70	31	0,050	33	42	57	46	41	43	44	31	58
P2	1.125	130	105	0,093	54	57	69	67	61	62	60	60	73

Schallleistung an der Druckseite [dB(A)]:

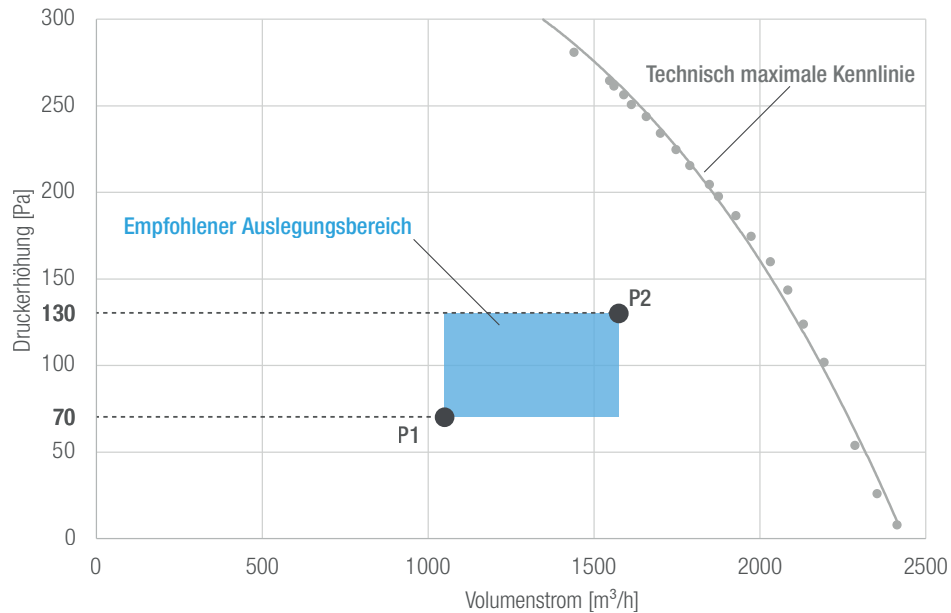
Betriebspunkt	Volumenstrom	Druckerhöhung	P [W]	SFP [W/(m³/h)]	Frequenz Hz								L _w , A
					63	125	250	500	1.000	2.000	4.000	8.000	
P1	616	70	31	0,050	26	37	49	41	42	45	42	34	52
P2	1.125	130	105	0,093	48	51	61	61	63	64	61	63	70

Schalldruck in 3 Meter Entfernung [dB(A)]:

Betriebspunkt	Volumenstrom	Druckerhöhung	P [W]	SFP [W/(m³/h)]	Frequenz Hz								L _w , A
					63	125	250	500	1.000	2.000	4.000	8.000	
P1	616	70	31	0,050	8	19	11	2	0	0	0	0	20
P2	1.125	130	105	0,093	8	21	19	16	14	5	16	0	26

Beachte:

Die hier gezeigten Punkte P1 und P2 dienen exemplarisch einer Darstellung möglicher Betriebspunkte. Aereco empfiehlt eine Auslegung im gezeigten Auslegungsbereich. Die konstantdruckgeregelten Lüftungsgeräten stellen automatisch und permanent die geforderte Luftmenge ein. Daten zu individuellen Betriebspunkten sind unter www.aereco-finder.de einsehbar.

Kennlinien für RV-A40.1 OD:**Schall- und Leistungsangaben für RV-A40.1 OD:**

Schallleistung an der Saugseite [dB(A)]:

Betriebspunkt	Volumenstrom	Druckerhöhung	P [W]	SFP [W/(m³/h)]	Frequenz Hz								L _w , A
					63	125	250	500	1.000	2.000	4.000	8.000	
P1	1.050	70	48	0,046	35	48	60	48	50	49	53	52	62
P2	1.575	130	138	0,088	42	55	65	58	57	55	57	58	68

Schallleistung an der Druckseite [dB(A)]:

Betriebspunkt	Volumenstrom	Druckerhöhung	P [W]	SFP [W/(m³/h)]	Frequenz Hz								L _w , A
					63	125	250	500	1.000	2.000	4.000	8.000	
P1	1.050	70	48	0,046	28	40	41	41	49	42	40	42	52
P2	1.575	130	138	0,088	36	46	49	49	56	48	46	46	59

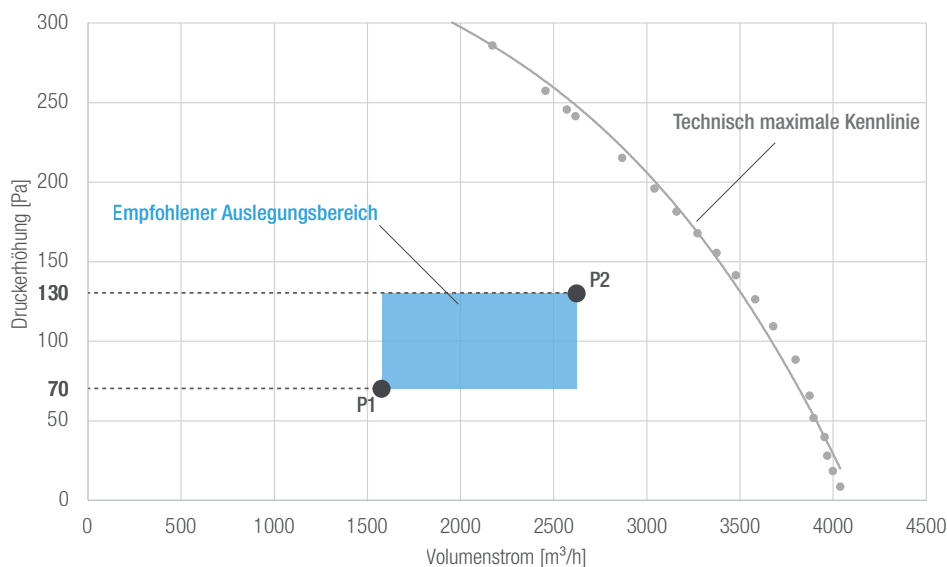
Schalldruck in 3 Meter Entfernung [dB(A)]:

Betriebspunkt	Volumenstrom	Druckerhöhung	P [W]	SFP [W/(m³/h)]	Frequenz Hz								L _w , A
					63	125	250	500	1.000	2.000	4.000	8.000	
P1	1.050	70	48	0,046	3	14	12	10	12	10	2	3	20
P2	1.575	130	138	0,088	13	25	30	23	20	19	14	10	33

Beachte:

Die hier gezeigten Punkte P1 und P2 dienen exemplarisch einer Darstellung möglicher Betriebspunkte. Aereco empfiehlt eine Auslegung im gezeigten Auslegungsbereich. Die konstantdruckgeregelten Lüftungsgeräten stellen automatisch und permanent die geforderte Luftmenge ein.

Daten zu individuellen Betriebspunkten sind unter www.aereco-finder.de einsehbar.

Kennlinien für RV-A50.1 OD:**Schall- und Leistungsangaben für RV-A50.1 OD:**

Schallleistung an der Saugseite [dB(A)]:

Betriebspunkt	Volumenstrom	Druckerhöhung	P [W]	SFP [W/(m³/h)]	Frequenz Hz								L _p , A
					63	125	250	500	1.000	2.000	4.000	8.000	
P1	1.576	70	65	0,041	37	37	48	38	36	39	50	16	53
P2	2.625	130	216	0,082	47	63	58	55	56	56	63	58	68

Schallleistung an der Druckseite [dB(A)]:

Betriebspunkt	Volumenstrom	Druckerhöhung	P [W]	SFP [W/(m³/h)]	Frequenz Hz								L _w , A
					63	125	250	500	1.000	2.000	4.000	8.000	
P1	1.576	70	65	0,041	32	36	40	40	42	33	41	14	48
P2	2.625	130	216	0,082	45	58	57	57	62	53	55	52	66

Schalldruck in 3 Meter Entfernung [dB(A)]:

Betriebspunkt	Volumenstrom	Druckerhöhung	P [W]	SFP [W/(m³/h)]	Frequenz Hz								L _w , A
					63	125	250	500	1.000	2.000	4.000	8.000	
P1	1.576	70	65	0,041	4	13	11	10	6	0	0	0	17
P2	2.625	130	216	0,082	18	28	28	29	28	22	19	11	35