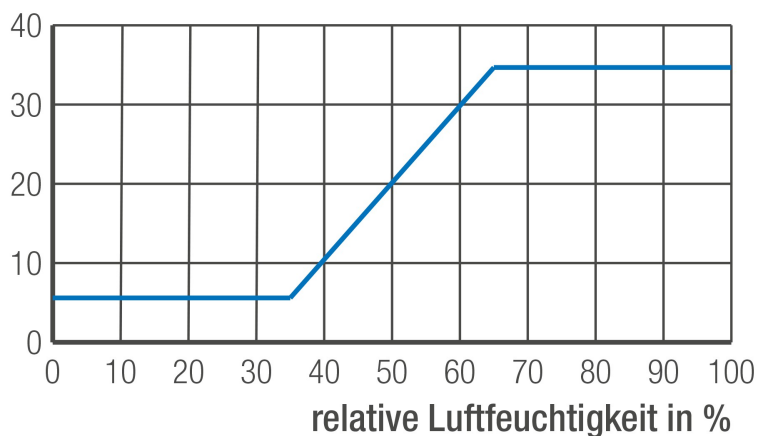


- 1. LUFTECHNISCHE ANGABEN**
- 2. SCHALLTECHNISCHE ANGABEN**
- 3. TECHNISCHE INFORMATIONEN**
- 4. ZEICHNUNGEN**

LUFTECHNISCHE ANGABEN

Volumenstrom in m ³ /h bei	ZUWAH Mauerstein Flex WGF
20 Pa	11,1 ... 51,2
10 Pa	7,8 ... 35,2
8 Pa	6,9 ... 31,2
7 Pa	6,5 ... 29,1
6 Pa	6,0 ... 26,7
5 Pa	5,5 ... 24,2
4 Pa	4,9 ... 21,5
3 Pa	4,2 ... 18,4
2 Pa	3,4 ... 14,8

Luftmenge in m³/h @ 10 Pa



— ZUWAH Mauerstein Flex WGF
 — ZUWAH Mauerstein Flex WGF Plus

Nach DIN 1946-6 wird als q_v , ALD der max. hygrometrische Volumenstrom für die Berechnung angesetzt. Die Werte bei 10 und 20 Pa haben lediglich Orientierungscharakter. Differenzdrücke zur Auslegung der ALD nach DIN 1946-6:2019-12: Freie Lüftung nach Formel 24 oder Tabelle 13 / Ventilatorgestützte Lüftung nach Tabelle 19 dieser Norm.

Hinweis: Dieses ALD-Set ist als ALD (Nachströmelement) für Abluftanlagen vorgesehen. Bei reiner Querlüftung (keine Abluftanlage), kann es durch Windverhältnisse am Gebäude während der kalten Jahreszeit zu Kondensation innerhalb des ALD-Sets kommen.

SCHALLTECHNISCHE ANGABEN

ZUWAH Mauerstein Flex WGF

Normschallpegeldifferenz $D_{n, e, w}$ / Betriebszustand

$D_{n, e, w}$ (C; Ctr) / ALD

dB

offen: 47 (-1; -4)
geschlossen: 48 (0; -3)

Prüfberichtsnummer (ift Rosenheim)

22-0002818-PR01 (PB 04-E02-04-de-01)

TECHNISCHE INFORMATIONEN

ZUWAH Mauerstein Flex WGF

Artikelnummer		110150
Lufttechnische Angaben		
Feuchtegeführt (30 Jahre Garantie auf die Feuchteregelung)		●
Verschlusshebel		●
Eigenschaften		
Nachströmöffnungen		Standard 2 / Optional 1 oder 3*
Bezugsfläche	m ²	0,012
Temperaturkoeffizient		0,32
Farbe Innenbauteil		weiß (ähnlich RAL 9003 - nicht lackierbar)
Bestandteile		
ZUWAH 110 – Feuchtegeführter ALD		●
Rohbau-Set ZUWAH (Wandhülse DN 125, Schalldämmeinlage d=20 mm, l=225 mm)		●
Rohbau-Set ZUWAH Plus (Wandhülse DN 125, Schalldämmeinlage d=28 mm, l=225 mm)		-
Mauerstein Basis EPP DN 125		●
Mauerstein EPP DN 125 Einbaumodul fassadenbündig mit Putzschutz		●
WGF 01 – Wetterschutzgitter fassadenbündig		●
Montage		
Montage Außenwand		●

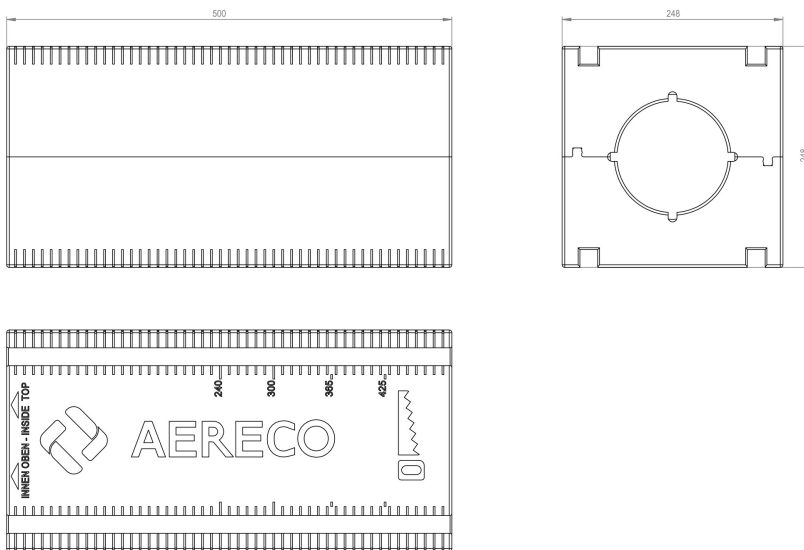
● standard / ○ optional

* Hierfür sind die Zubehörartikel ZUWAH Nachström- oder Verschlusseinsatz notwendig. Die Veränderung der Anzahl der Nachströmöffnungen hat Auswirkungen auf die Luftmenge und die Normschallpegeldifferenz. Näheres hierzu finden Sie in der technischen Information TI-P-22.

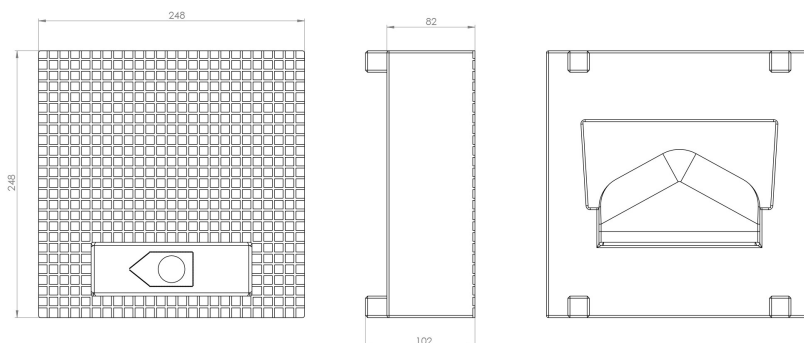
ZEICHNUNGEN

Zeichnungen

Mauerstein Basic EPP DN 125



Mauerstein EPP DN 125 Einbaumodul fassadenbündig

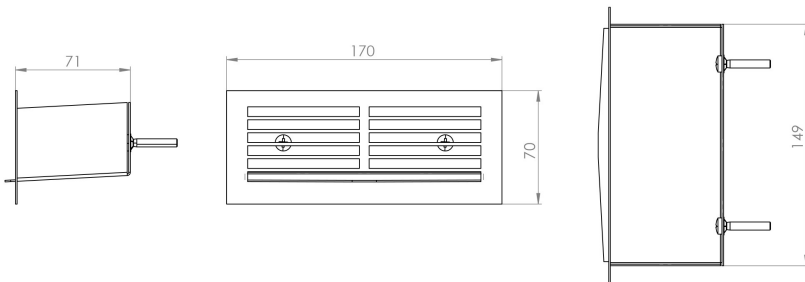


WGF 01 Wetterschutzgitter fassadenbündig

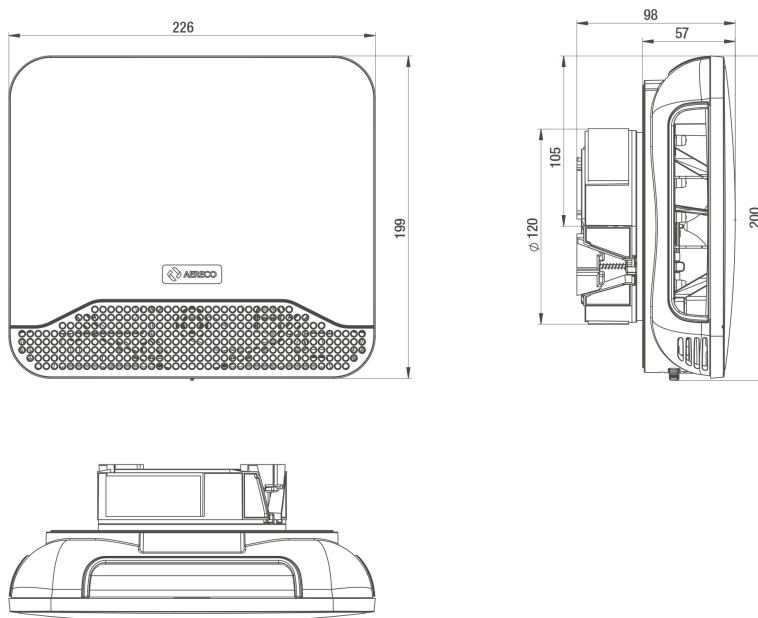
ZUWAH MAUERSTEIN FLEX WGF



Feuchtegeführtes ALD-Set für die Wand mit Mauerstein



ZUWAH 110



KWK 04 (Ohne Putzschutzabdeckung und Schalldämmeinlagen dargestellt)



Prinzipzeichnungen

