



- 1. LUFTECHNISCHE ANGABEN**
- 2. SCHALLTECHNISCHE ANGABEN**
- 3. TECHNISCHE INFORMATIONEN**
- 4. ZEICHNUNGEN**

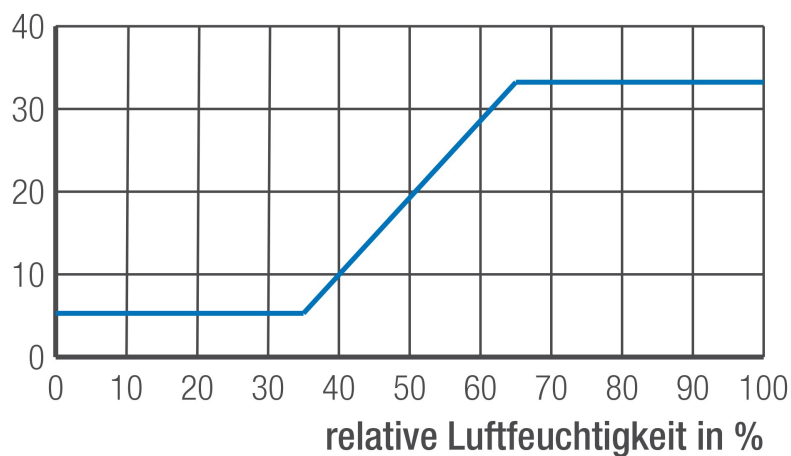
## LUFTECHNISCHE ANGABEN

Volumenstrom in m<sup>3</sup>/h bei

ZUWAH G

20 Pa	7,4 ... 45,6
10 Pa	5,3 ... 32,1
8 Pa	4,7 ... 28,7
7 Pa	4,4 ... 26,8
6 Pa	4,1 ... 24,8
5 Pa	3,8 ... 22,6
4 Pa	3,4 ... 20,2
3 Pa	2,9 ... 17,5
2 Pa	2,4 ... 14,3

Luftmenge in m<sup>3</sup>/h @ 10 Pa



— ZUWAH G / ZUWAH G Plus

Nach DIN 1946-6 wird als  $q_v$ , ALD der max. hygrometrische Volumenstrom für die Berechnung angesetzt. Die Werte bei 10 und 20 Pa haben lediglich Orientierungscharakter. Differenzdrücke zur Auslegung der ALD nach DIN 1946-6:2019-12: Freie Lüftung nach Formel 24 oder Tabelle 13 / Ventilatorgestützte Lüftung nach Tabelle 19 dieser Norm.

**Hinweis:** Dieses ALD-Set ist als ALD (Nachströmelement) für Abluftanlagen vorgesehen. Bei reiner Querlüftung (keine Abluftanlage), kann es durch Windverhältnisse am Gebäude während der kalten Jahreszeit zu Kondensation innerhalb des ALD-Sets kommen.

## SCHALLTECHNISCHE ANGABEN

ZUWAH G

---

### Normschallpegeldifferenz $D_{n, e, w}$ / Betriebszustand

$D_{n, e, w}$  (C; Ctr) / ALD offen

dB

51 (-1; -4)

$D_{n, e, w}$  (C; Ctr) / ALD geschlossen

dB

53 (-1; -5)

Prüfberichtsnummer (ift Rosenheim)

21-001455-PR01 (PB 01-E02-04-de-02)

---

## TECHNISCHE INFORMATIONEN

### ZUWAH G

Artikelnummer		110148
<b>Lufttechnische Angaben</b>		
Feuchtegeführt (30 Jahre Garantie auf die Feuchterege- lung)		●
Verschlusshebel		●
<b>Eigenschaften</b>		
Nachströmöffnungen		Standard 2 / Optional 1 oder 3 *
Bezugsfläche	m <sup>2</sup>	0,012
Temperaturkoeffizient		0,32
Farbe Innenbauteil		weiß (ähnlich RAL 9003 - nicht lackierbar)
<b>Bestandteile</b>		
ZUWAH 110 - Feuchtegeführter ALD		●
Rohbau-Set ZUWAH (Wandhülse DN 125, Schalldämmeinlage d=20 mm, l=225 mm)		●
Rohbau-Set ZUWAH Plus (Wandhülse DN 125, Schalldämmeinlage d=28 mm, l=225 mm)		-
Putzschutzabdeckung für o.g. Rohbau-Sets		●
WHR 02 - Wetterschutzhaube		●
<b>Montage</b>		
Kernbohrung Wanddurchführung (Rohbau-Set DN 125)	mm	140 - 150
Montage Außenwand		●

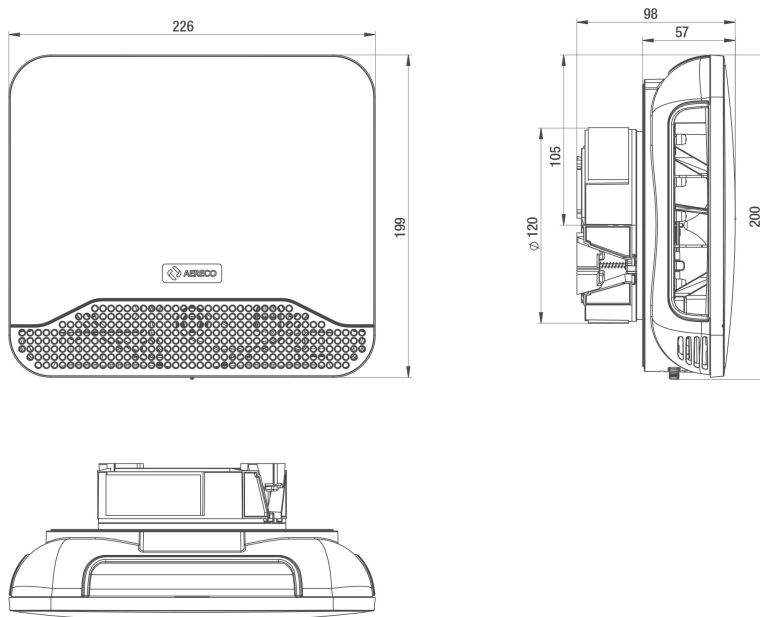
● standard / ○ optional

\* Hierfür sind die Zubehörartikel ZUWAH Nachström- oder Verschlusseinsatz notwendig. Die Veränderung der Anzahl der Nachströmöffnungen hat Auswirkungen auf die Luftmenge und die Normschallpegeldifferenz. Näheres hierzu finden Sie in der technischen Information TI-P-22.

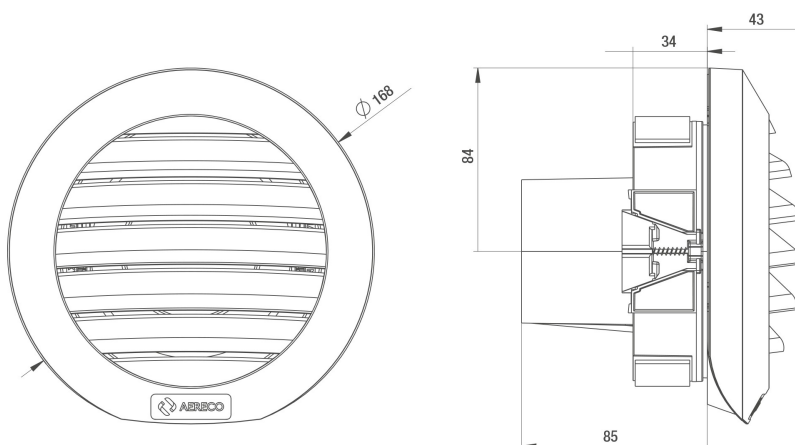
## ZEICHNUNGEN

### Zeichnungen

#### ZUWAH 110



#### WHR 02



#### KWK 04 (Ohne Putzschutzabdeckung und Schalldämmeinlagen dargestellt)

## Feuchtegeführtes ALD-Set für die Wand



### Prinzipzeichnungen

