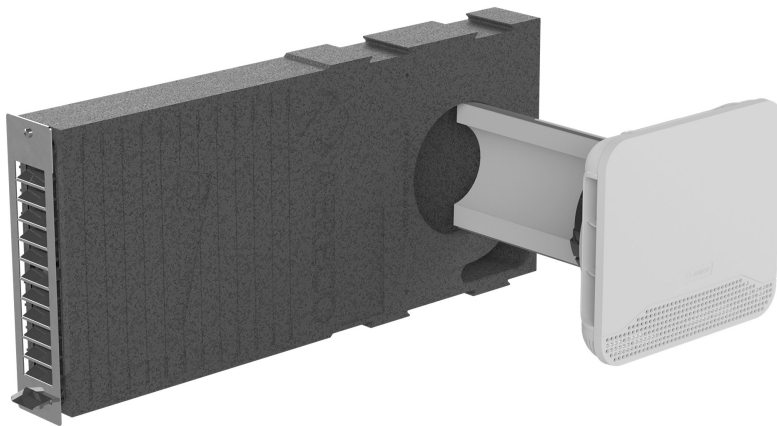


# ZUWAH EPP SLIM STANDARD



Feuchtegeführtes ALD-Set für die Wand mit Laibungskanal

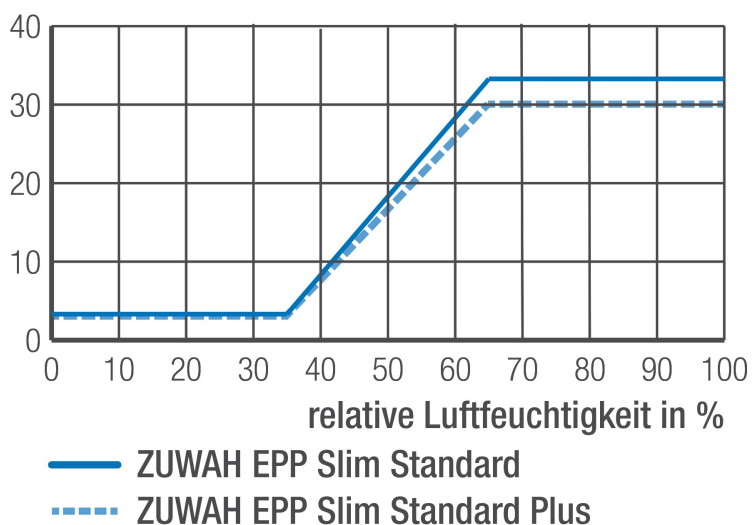


- 1. LUFTECHNISCHE ANGABEN**
- 2. SCHALLTECHNISCHE ANGABEN**
- 3. TECHNISCHE INFORMATIONEN**
- 4. ZEICHNUNGEN**

## LUFTECHNISCHE ANGABEN

Volumenstrom in m <sup>3</sup> /h bei	ZUWAH EPP Slim Standard
20 Pa	4,9 ... 47,8
10 Pa	3,4 ... 33,2
8 Pa	3,1 ... 29,5
7 Pa	2,9 ... 27,5
6 Pa	2,7 ... 25,4
5 Pa	2,4 ... 23,1
4 Pa	2,2 ... 20,5
3 Pa	1,9 ... 17,6
2 Pa	1,5 ... 14,3

Luftmenge in m<sup>3</sup>/h @ 10 Pa



Nach DIN 1946-6 wird als  $q_v$ , ALD der max. hygrometrische Volumenstrom für die Berechnung angesetzt. Die Werte bei 10 und 20 Pa haben lediglich Orientierungscharakter. Differenzdrücke zur Auslegung der ALD nach DIN 1946-6:2019-12: Freie Lüftung nach Formel 24 oder Tabelle 13 / Ventilatorgestützte Lüftung nach Tabelle 19 dieser Norm.

**Hinweis:** Dieses ALD-Set ist als ALD (Nachströmelement) für Abluftanlagen vorgesehen. Bei reiner Querlüftung (keine Abluftanlage), kann es durch Windverhältnisse am Gebäude während der kalten Jahreszeit zu Kondensation innerhalb des ALD-Sets kommen.

# ZUWAH EPP SLIM STANDARD

Feuchtegeführtes ALD-Set für die Wand mit Laibungskanal

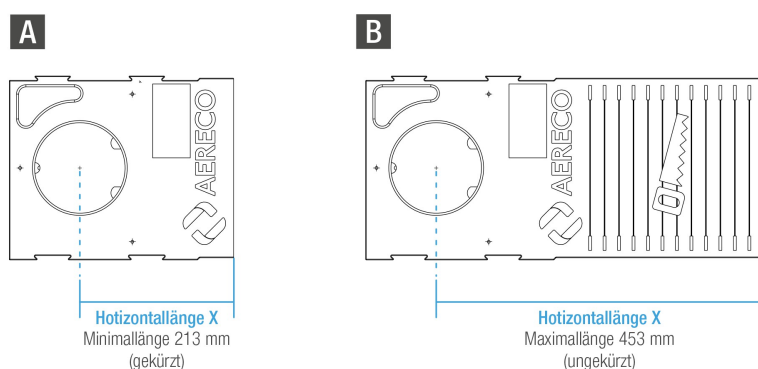
---



## SCHALLTECHNISCHE ANGABEN

Die Länge des Flachkanals EPP Slim hat einen Einfluss auf die Normschallpegeldifferenz der ZUWAH EPP Slim Sets. Die folgende Tabelle stellt die akustischen Werte des Sets mit ungekürzten und mit gekürztem Flachkanal dar:

Flachkanal EPP Slim Standard



Achismaße Flachkanal EPP Slim Standard

Variante		A	B
Horizontallänge X		213 mm (Minimallänge)	253 mm (Maximallänge)
<b>Normschallpegeldifferenz <math>D_n, e, w</math> / Betriebszustand</b>			
ZUWAH EPP Slim Standard	dB	offen: 49 (-1; -4) geschlossen: 51 (-1; -4)	offen: 50 (-1; -4) geschlossen: 52 (-1; -4)
Prüfberichtsnummer (ift Rosenheim)		23-001590-PR01 (PB 01-E02-04-de-02)	

## TECHNISCHE INFORMATIONEN

### ZUWAH EPP Slim Standard

Artikelnummer		110194
<b>Lufttechnische Angaben</b>		
Feuchtegeführt (30 Jahre Garantie auf die Feuchteregelung)		●
Verschlusshebel		●
<b>Eigenschaften</b>		
Nachströmöffnungen		Standard 2 / Optional 1 oder 3 *
Bezugsfläche	m <sup>2</sup>	0,012
Temperaturkoeffizient		0,32
Farbe Innenbauteil		weiß (ähnlich RAL 9003 - nicht lackierbar)
<b>Bestandteile</b>		
ZUWAH 110 - Feuchtegeführter ALD		●
Rohbau-Set ZUWAH (Wandhülse DN 125, Schalldämmeinlage d=20 mm, l=225 mm)		●
Rohbau-Set ZUWAH Plus (Wandhülse DN 125, Schalldämmeinlage d=28 mm, l=225 mm)		-
Putzschutzabdeckung für o.g. Rohbau-Sets		●
Flachkanal EPP Rohranschlusskanal (EPP FR, B1 nach DIN 4102-1)		●
Schalldämmkeil für o.g. Rohranschlusskanal		●
Schalldämmeinlage für o.g. Rohranschlusskanal		-
Flachkanal EPP Umlenkanal (EPP FR, B1 nach DIN 4102-1)		-
Außengitter 28 (Edelstahl V4A)		●
<b>Montage</b>		
Kernbohrung Wanddurchführung (Rohbau-Set DN 125)	mm	140 - 150
Montage Außenwand / innerhalb der Fassade		●
Maß horizontal min. / max. -> entsprechend kürzbar	mm	213 / 453**
Maß vertikal min. / max. -> entsprechend kürzbar	mm	-

● standard / ○ optional

\* Hierfür sind die Zubehöartikel ZUWAH Nachström- oder Verschlusseinsatz notwendig. Die Veränderung der Anzahl der Nachströmöffnungen hat Auswirkungen auf die Luftmenge und die Normschallpegeldifferenz. Näheres hierzu finden Sie in der technischen Information TI-P-22.

\*\* Montagemaß (Abstand Mittelpunkt Kernbohrung zu Außenkante Putz der Fensterlaibung) erhöht sich um 10 mm durch Putzschutzdeckel.

# ZUWAH EPP SLIM STANDARD

Feuchtegeführtes ALD-Set für die Wand mit Laibungskanal

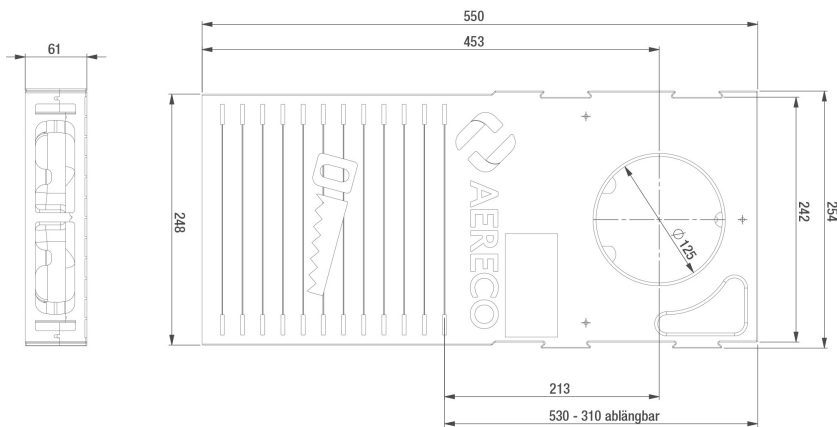
---



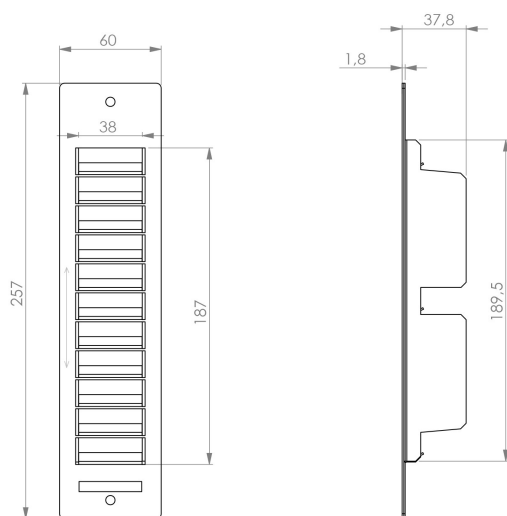
## ZEICHNUNGEN

### Zeichnungen

#### EPP Slim Standard



#### Wetterschutzgitter Single

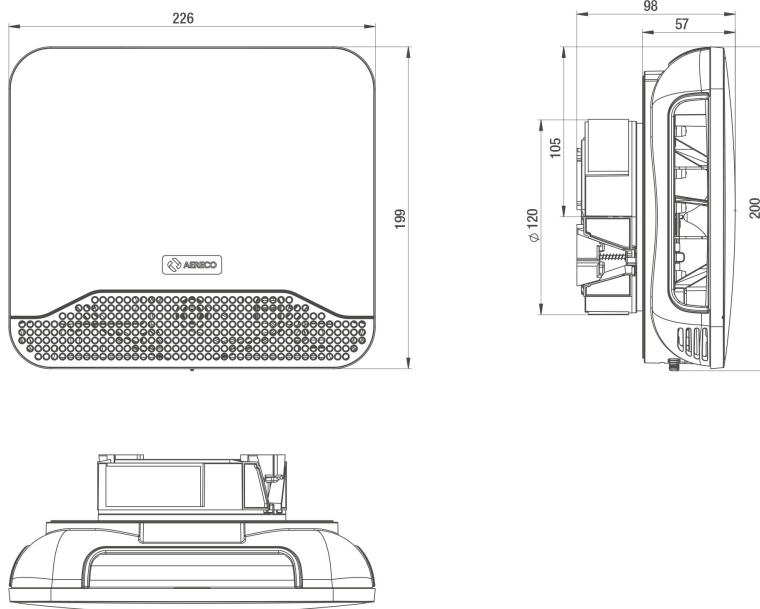


# ZUWAH EPP SLIM STANDARD



Feuchtegeführtes ALD-Set für die Wand mit Laibungskanal

## ZUWAH 110



KWK 04 (Ohne Putzschutzabdeckung und Schalldämmeinlagen dargestellt)



## Prinzipzeichnungen



# ZUWAH EPP SLIM STANDARD



Feuchtegeführtes ALD-Set für die Wand mit Laibungskanal

