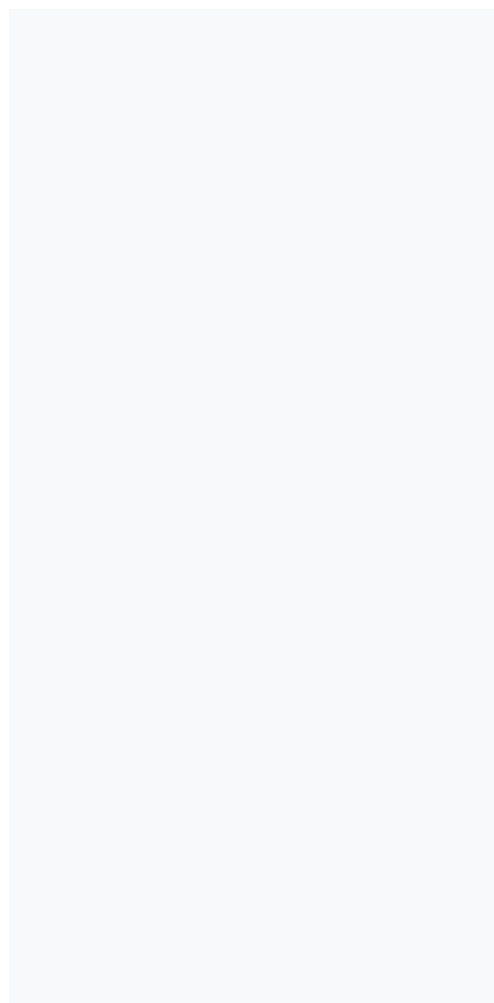


ZUWAH EPP L-FORM PLUS



Feuchtegeführtes ALD-Set für die Wand mit Laibungskanal



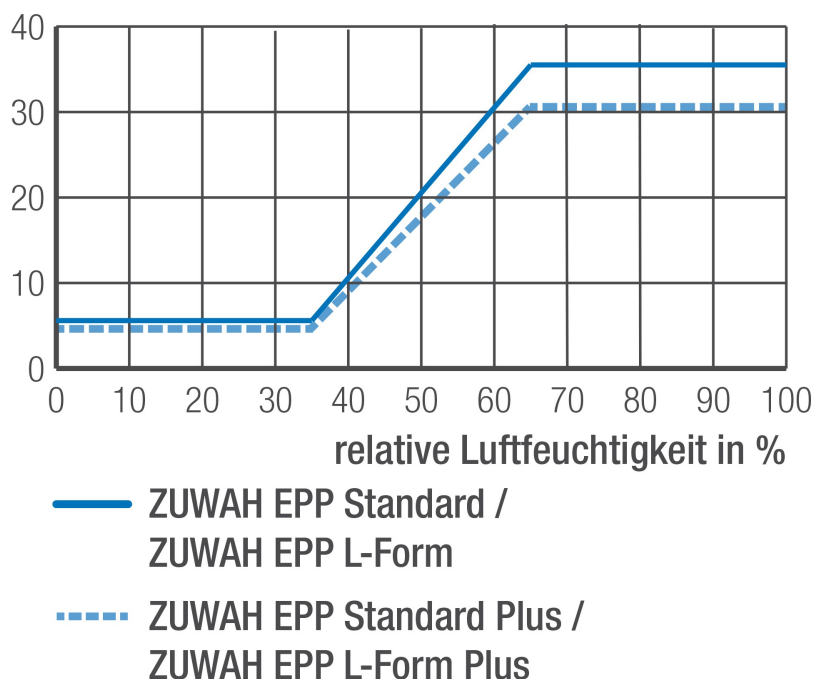
- 1. LUFTECHNISCHE ANGABEN**
- 2. SCHALLTECHNISCHE ANGABEN**
- 3. TECHNISCHE INFORMATIONEN**
- 4. ZEICHNUNGEN**



LUFTECHNISCHE ANGABEN

Volumenstrom in m ³ /h bei	ZUWAH EPP L-Form Plus
20 Pa	8,2 ... 43,8
10 Pa	5,7 ... 30,0
8 Pa	5,0 ... 26,6
7 Pa	4,7 ... 24,7
6 Pa	4,3 ... 22,7
5 Pa	3,9 ... 20,6
4 Pa	3,5 ... 18,2
3 Pa	3,0 ... 15,6
2 Pa	2,4 ... 12,5

Luftmenge in m³/h @ 10 Pa



Nach DIN 1946-6 wird als q_v , ALD der max. hygrometrische Volumenstrom für die Berechnung angesetzt. Die Werte bei 10 und 20 Pa haben lediglich Orientierungscharakter. Differenzdrücke zur Auslegung der ALD nach DIN 1946-6:2019-12: Freie Lüftung nach Formel 24 oder Tabelle 13 / Ventilatorgestützte Lüftung nach Tabelle 19 dieser Norm.

Hinweis: Dieses ALD-Set ist als ALD (Nachströmelement) für Abluftanlagen vorgesehen. Bei reiner Querlüftung (keine Abluftanlage),

ZUWAH EPP L-FORM PLUS

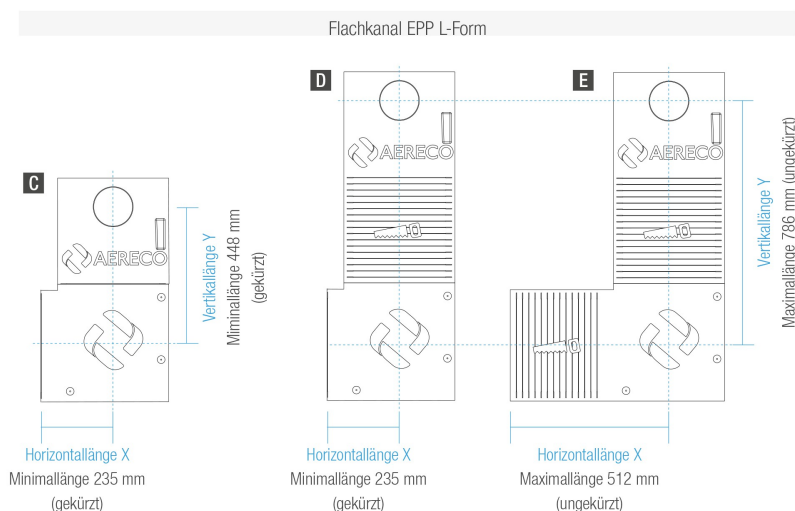


Feuchtegeführtes ALD-Set für die Wand mit Laibungskanal

kann es durch Windverhältnisse am Gebäude während der kalten Jahreszeit zu Kondensation innerhalb des ALD-Sets kommen.

SCHALLTECHNISCHE ANGABEN

Die Länge des Flachkanals EPP hat einen Einfluss auf die Normschallpegeldifferenz der ZUWAH EPP Sets. Die folgende Tabelle stellt die akustischen Werte des Sets mit ungekürzten und mit gekürztem Flachkanal dar:



Achsmaße Flachkanal EPP L-Form

Variante		C	D	E
Horizontallänge X		235 mm (Minimallänge)	235 mm (Minimallänge)	512 mm (Maximallänge)
Vertikallänge Y		448 mm (Minimallänge)	786 mm (Maximallänge)	786 mm (Maximallänge)
Normschallpegeldifferenz				
Dn, e, w / Betriebszustand				
ZUWAH EPP L-Form	dB	offen: 61 (-2; -7) / geschlossen: 63 (-3; -7)	offen: 68 (-3; -7) / geschlosse: 69 (-2; -7)	offen: 68 (-3; -8) / geschlossen: 69 (-2; -7)
Prüfberichtsnummer (ift Rosenheim)		21-001455-PR02 (PB 12-E02-04-de-02)		

TECHNISCHE INFORMATIONEN

ZUWAH EPP L-Form Plus

Artikelnummer		110160
Lufttechnische Angaben		
Feuchtegeführt (30 Jahre Garantie auf die Feuchteregelung)		●
Verschlusshebel		●
Eigenschaften		
Nachströmöffnungen		Standard 2 / Optional 1 oder 3 *
Bezugsfläche	m ²	0,012
Temperaturkoeffizient		0,32
Farbe Innenbauteil		weiß (ähnlich RAL 9003 - nicht lackierbar)
Bestandteile		
ZUWAH 110 - Feuchtegeführter ALD		●
Rohbau-Set ZUWAH (Wandhülse DN 125, Schalldämmeinlage d=20 mm, l=225 mm)		-
Rohbau-Set ZUWAH Plus (Wandhülse DN 125, Schalldämmeinlage d=28 mm, l=225 mm)		●
Putzschutzabdeckung für o.g. Rohbau-Sets		●
Flachkanal EPP Rohranschlusskanal (EPP FR, B1 nach DIN 4102-1)		●
Schalldämmkeil für o.g. Rohranschlusskanal		-
Schalldämmeinlage für o.g. Rohranschlusskanal		●
Flachkanal EPP Umlenkanal (EPP FR, B1 nach DIN 4102-1)		●
Außengitter 28 (Edelstahl V4A)		●
Montage		
Kernbohrung Wanddurchführung (Rohbau-Set DN 125)	mm	140 - 150
Montage Außenwand / innerhalb der Fassade		●
Maß horizontal min. / max. -> entsprechend kürzbar	mm	235 / 512**
Maß vertikal min. / max. -> entsprechend kürzbar	mm	448 / 786

● standard / ○ optional

* Hierfür sind die Zubehörartikel ZUWAH Nachström- oder Verschlusseinsatz notwendig. Die Veränderung der Anzahl der Nachströmöffnungen hat Auswirkungen auf die Luftmenge und die Normschallpegeldifferenz. Näheres hierzu finden Sie in der technischen Information TI-P-22.

** Montagemaß (Außenkante Putz der Fensterlaibung) erhöht sich um 10 mm durch Putzschutzdeckel.

ZUWAH EPP L-FORM PLUS

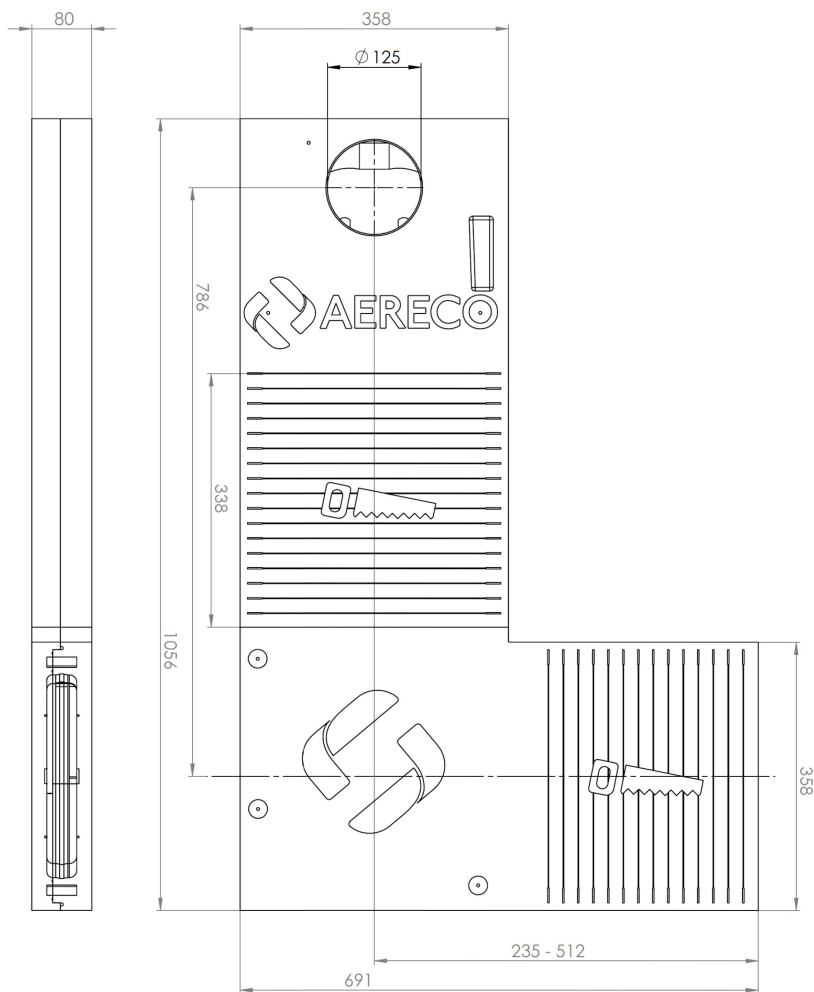
Feuchtegeführtes ALD-Set für die Wand mit Laibungskanal



ZEICHNUNGEN

Zeichnungen

EPP L-Form

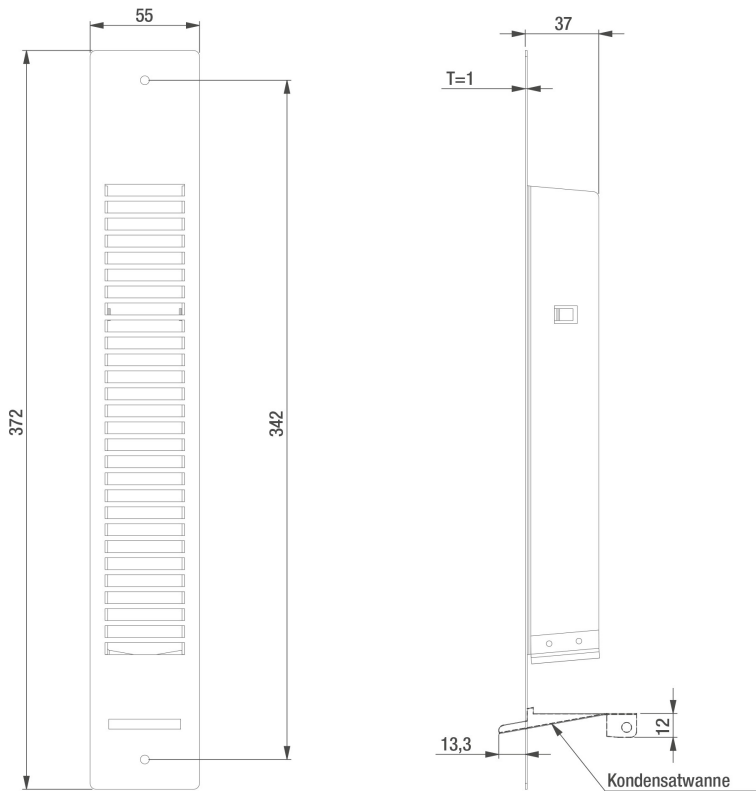


Außengitter 28

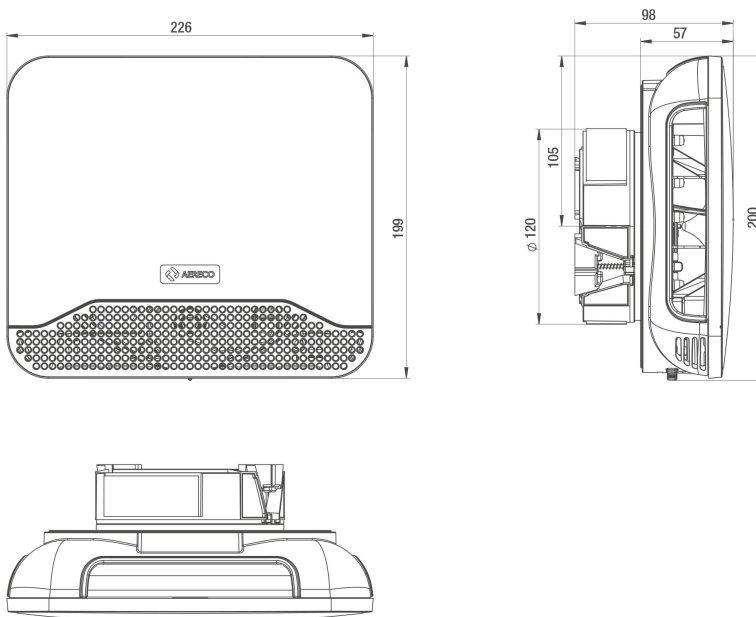
ZUWAH EPP L-FORM PLUS



Feuchtegeführtes ALD-Set für die Wand mit Laibungskanal



ZUWAH 110



KWK 04 (Ohne Putzschutzabdeckung und Schalldämmeinlagen dargestellt)

ZUWAH EPP L-FORM PLUS



Feuchtegeführtes ALD-Set für die Wand mit Laibungskanal

