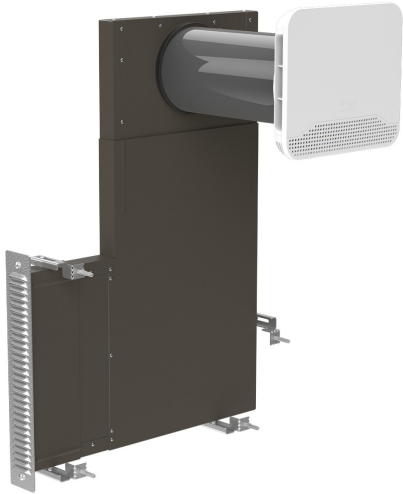


ZUWAH ALU-P SLIM L-FORM

Feuchtegeführtes ALD-Set für die Wand mit Laibungskanal

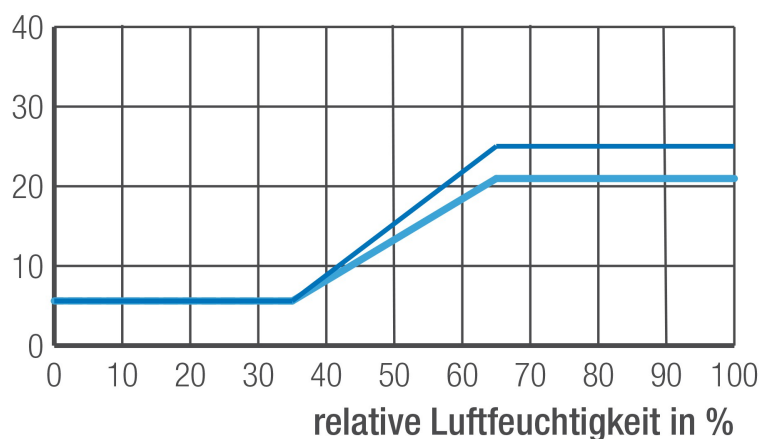


- 1. LUFTECHNISCHE ANGABEN**
- 2. SCHALLTECHNISCHE ANGABEN**
- 3. TECHNISCHE INFORMATIONEN**
- 4. ZEICHNUNGEN**

LUFTECHNISCHE ANGABEN

| Volumenstrom in m ³ /h bei | ZUWAH Alu-P Slim L-Form |
|---------------------------------------|-------------------------|
| 20 Pa | 8,8 ... 37,1 |
| 10 Pa | 5,9 ... 24,9 |
| 8 Pa | 5,2 ... 21,9 |
| 7 Pa | 4,8 ... 20,3 |
| 6 Pa | 4,4 ... 18,6 |
| 5 Pa | 4,0 ... 16,8 |
| 4 Pa | 3,5 ... 14,8 |
| 3 Pa | 3,0 ... 12,5 |
| 2 Pa | 2,4 ... 9,9 |

Luftmenge in m³/h @ 10 Pa



- ZUWAH Alu-P Slim Standard
- ZUWAH Alu-P Slim L-Form

Nach DIN 1946-6 wird als q_v , ALD der max. hygrometrische Volumenstrom für die Berechnung angesetzt. Die Werte bei 10 und 20 Pa haben lediglich Orientierungscharakter. Differenzdrücke zur Auslegung der ALD nach DIN 1946-6:2019-12: Freie Lüftung nach Formel 24 oder Tabelle 13 / Ventilatorgestützte Lüftung nach Tabelle 19 dieser Norm.

Hinweis: Dieses ALD-Set ist als ALD (Nachströmelement) für Abluftanlagen vorgesehen. Bei reiner Querlüftung (keine Abluftanlage), kann es durch Windverhältnisse am Gebäude während der kalten Jahreszeit zu Kondensation innerhalb des ALD-Sets kommen.

SCHALLTECHNISCHE ANGABEN

| | | Achsmaße Flachkanal Alu-P Slim L-Form |
|--|----|--|
| Horizontallänge X | | 250 - 310 |
| Vertikallänge Y | | 545 - 610 |
| Normschallpegeldifferenz D_n, e, w^* / Betriebszustand | | |
| ZUWAH Alu-P Slim L-Form | dB | offen: 68 (-2; -7) geschlossen: 70 (-2; -7) |
| Prüfberichtsnummer (ift Rosenheim) | | 21-001455-PR01 (PB 07-E02-04-de-02) |

* Die angegebenen Schallwerte beziehen sich auf die jeweilige Kanalversion im komplett zusammengeschobenen Zustand.

TECHNISCHE INFORMATIONEN

ZUWAH Alu-P Slim L-Form

| | | |
|---|----------------|--|
| Artikelnummer | | 110163 |
| Lufttechnische Angaben | | |
| Feuchtegeführt (30 Jahre Garantie auf die Feuchteregelung) | | ● |
| Verschlusshebel | | ● |
| Eigenschaften | | |
| Nachströmöffnungen | | Standard 2 / Optional 1 oder 3 * |
| Bezugsfläche | m ² | 0,012 |
| Temperaturkoeffizient | | 0,32 |
| Farbe Innenbauteil | | weiß (ähnlich RAL 9003 - nicht lackierbar) |
| Bestandteile | | |
| ZUWAH 110 - Feuchtegeführter ALD | | ● |
| Rohbau-Set ZUWAH (Wandhülse DN 125, Schalldämmeinlage d=20 mm, l=225 mm) | | ● |
| Rohbau-Set ZUWAH Plus (Wandhülse DN 125, Schalldämmeinlage d=28 mm, l=225 mm) | | - |
| Putzschutzabdeckung für o.g. Rohbau-Sets | | ● |
| Flachkanal-Set Alu-P Slim Standard (Aluminium) | | - |
| Flachkanal-Set Alu-P Slim L-Form (Aluminium) | | ● |
| Kiemengitter 30 (Edelstahl V4A) | | ● |
| Montage | | |
| Kernbohrung Wanddurchführung (Rohbau-Set DN 125) | mm | 140 - 150 |
| Montage Außenwand / innerhalb der Fassade | | ● |
| Teleskopierbare Maße horizontal | mm | 250 - 310 |
| Teleskopierbare Maße vertikal | mm | 545 - 610 |

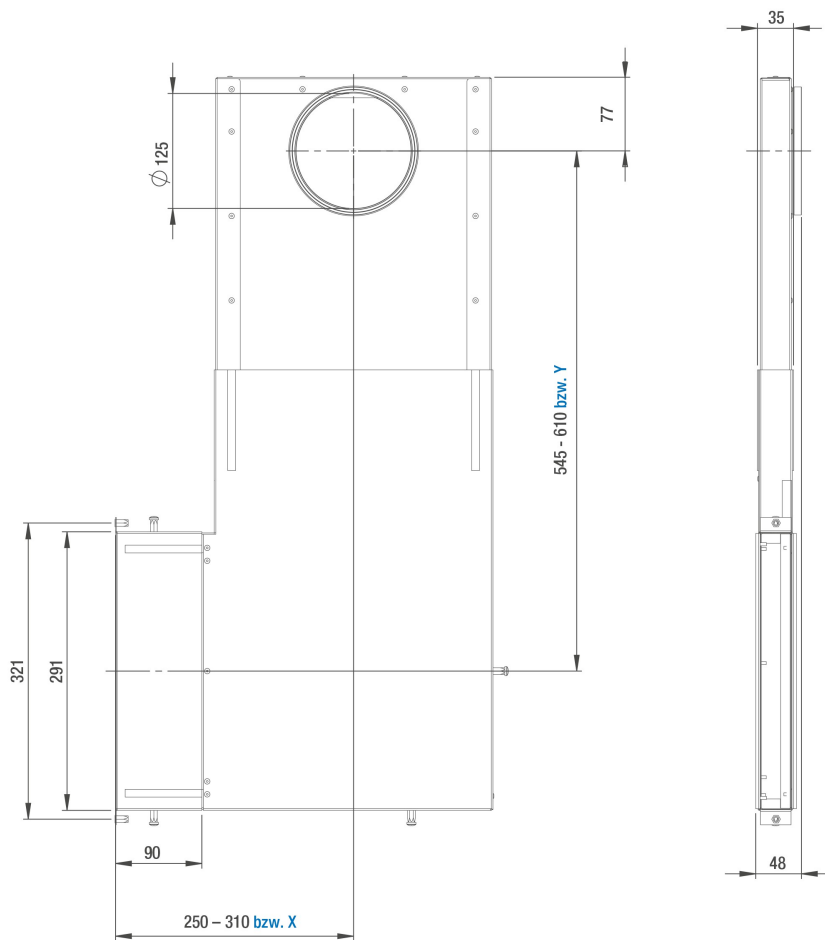
● standard / ○ optional

* Hierfür sind die Zubehörartikel ZUWAH Nachström- oder Verschlusseinsatz notwendig. Die Veränderung der Anzahl der Nachströmöffnungen hat Auswirkungen auf die Luftmenge und die Normschallpegeldifferenz. Näheres hierzu finden Sie in der technischen Information TI-P-22.

ZEICHNUNGEN

Zeichnungen

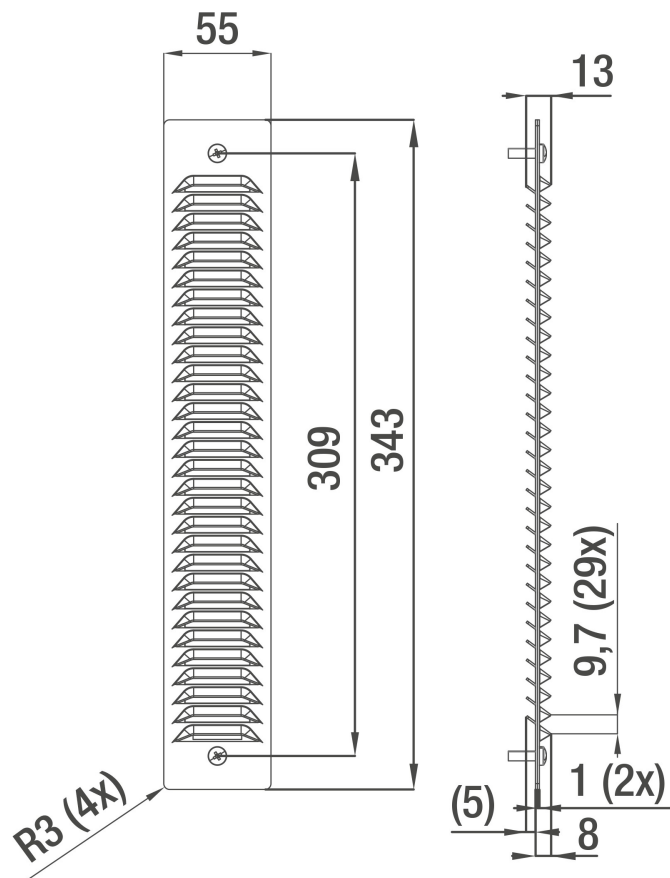
Alu-P Slim L-Form



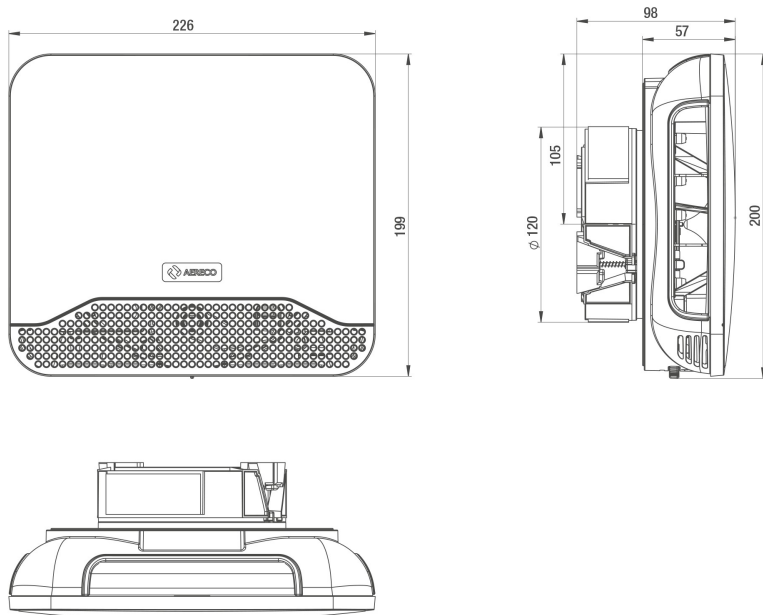
Kiemengitter 30

ZUWAH ALU-P SLIM L-FORM

Feuchtegeführtes ALD-Set für die Wand mit Laibungskanal



ZUWAH 110



ZUWAH ALU-P SLIM L-FORM



Feuchtegeführtes ALD-Set für die Wand mit Laibungskanal

KWK 04 (Ohne Putzschutzabdeckung und Schalldämmeinlagen dargestellt)

