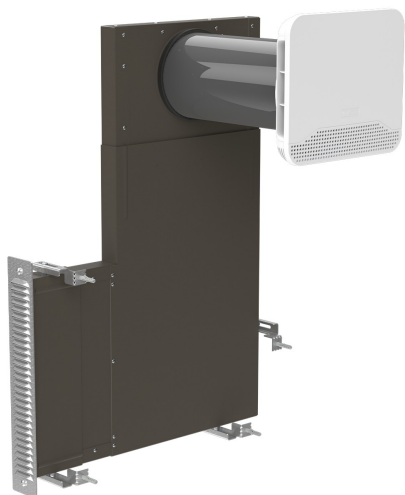


ZUWAH ALU-P SLIM L-FORM BK250/745



Feuchtegeführtes ALD-Set für die Wand mit Laibungskanal

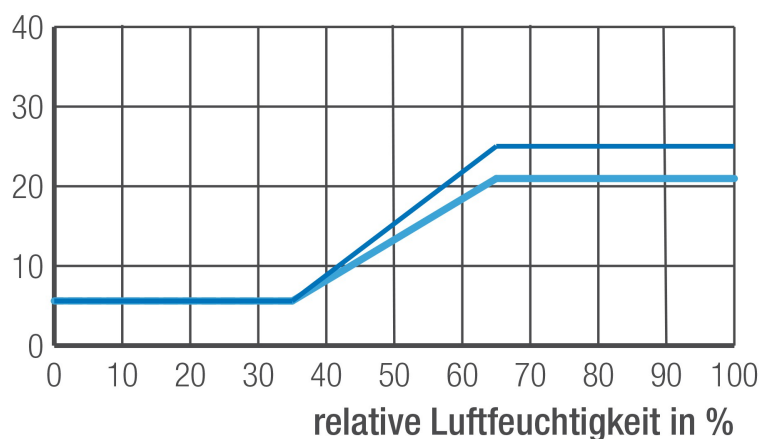


- 1. LUFTECHNISCHE ANGABEN**
- 2. SCHALLTECHNISCHE ANGABEN**
- 3. TECHNISCHE INFORMATIONEN**
- 4. ZEICHNUNGEN**

LUFTECHNISCHE ANGABEN

Volumenstrom in m ³ /h bei	ZUWAH Alu-P Slim L-Form
20 Pa	8,8 ... 37,1
10 Pa	5,9 ... 24,9
8 Pa	5,2 ... 21,9
7 Pa	4,8 ... 20,3
6 Pa	4,4 ... 18,6
5 Pa	4,0 ... 16,8
4 Pa	3,5 ... 14,8
3 Pa	3,0 ... 12,5
2 Pa	2,4 ... 9,9

Luftmenge in m³/h @ 10 Pa



- ZUWAH Alu-P Slim Standard
- ZUWAH Alu-P Slim L-Form

Nach DIN 1946-6 wird als q_v , ALD der max. hygrometrische Volumenstrom für die Berechnung angesetzt. Die Werte bei 10 und 20 Pa haben lediglich Orientierungscharakter. Differenzdrücke zur Auslegung der ALD nach DIN 1946-6:2019-12: Freie Lüftung nach Formel 24 oder Tabelle 13 / Ventilatorgestützte Lüftung nach Tabelle 19 dieser Norm.

Hinweis: Dieses ALD-Set ist als ALD (Nachströmelement) für Abluftanlagen vorgesehen. Bei reiner Querlüftung (keine Abluftanlage), kann es durch Windverhältnisse am Gebäude während der kalten Jahreszeit zu Kondensation innerhalb des ALD-Sets kommen.

SCHALLTECHNISCHE ANGABEN

Achsmaße Flachkanal Alu-P Slim L-Form BK250/745

Horizontallänge X		250 - 310
Vertikallänge Y		745 - 810
Normschallpegeldifferenz D_n, e, w^* / Betriebszustand		
ZUWAH Alu-P Slim L-Form BK250/745	dB	offen: 72 (-3; -8) geschlossen: 73 (-2; -8)
Prüfberichtsnummer (ift Rosenheim)		21-001455-PR01 (PB 07-E02-04-de-02)

* Die angegebenen Schallwerte beziehen sich auf die jeweilige Kanalversion im komplett zusammengeschobenen Zustand.

TECHNISCHE INFORMATIONEN

ZUWAH Alu-P Slim L-Form BK250/745*

Artikelnummer		110183
Lufttechnische Angaben		
Feuchtegeführt (30 Jahre Garantie auf die Feuchteregelung)		●
Verschlusshebel		●
Eigenschaften		
Nachströmöffnungen		Standard 2 / Optional 1 oder 3 **
Bezugsfläche	m ²	0,012
Temperaturkoeffizient		0,32
Farbe Innenbauteil		weiß (ähnlich RAL 9003 - nicht lackierbar)
Bestandteile		
ZUWAH 110 - Feuchtegeführter ALD		●
Rohbau-Set ZUWAH (Wandhülse DN 125, Schalldämmeinlage d=20 mm, l=225 mm)		●
Rohbau-Set ZUWAH Plus (Wandhülse DN 125, Schalldämmeinlage d=28 mm, l=225 mm)		-
Putzschutzabdeckung für o.g. Rohbau-Sets		●
Flachkanal-Set Alu-P Slim Standard (Aluminium)		-
Flachkanal-Set Alu-P Slim L-Form (Aluminium)		●
Kiemengitter 30 (Edelstahl V4A)		●
Montage		
Kernbohrung Wanddurchführung (Rohbau-Set DN 125)	mm	140 - 150
Montage Außenwand / innerhalb der Fassade		●
Teleskopierbare Maße horizontal	mm	250 - 310
Teleskopierbare Maße vertikal	mm	745 - 810

● standard / ○ optional

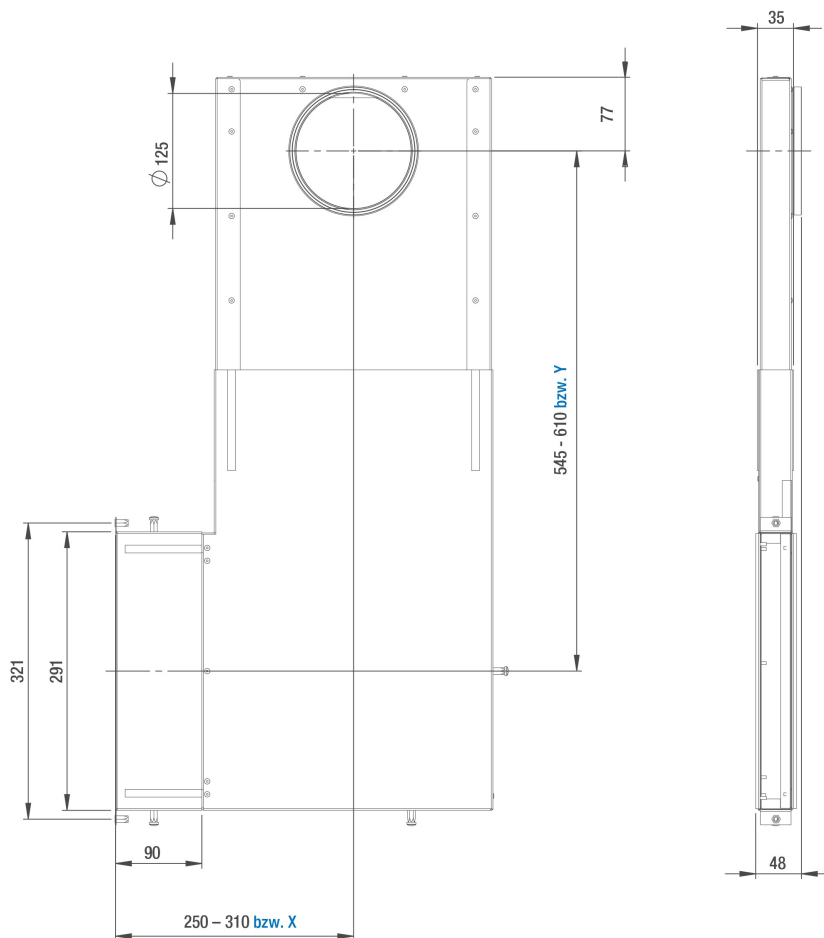
* Diese Variante ist nicht lagergeführt, sondern erfolgt auf Bestellung.

** Hierfür sind die Zubehörartikel ZUWAH Nachström- oder Verschlusseinsatz notwendig. Die Veränderung der Anzahl der Nachströmöffnungen hat Auswirkungen auf die Luftmenge und die Normschallpegeldifferenz. Näheres hierzu finden Sie in der technischen Information TI-P-22.

ZEICHNUNGEN

Zeichnungen

Alu-P Slim L-Form



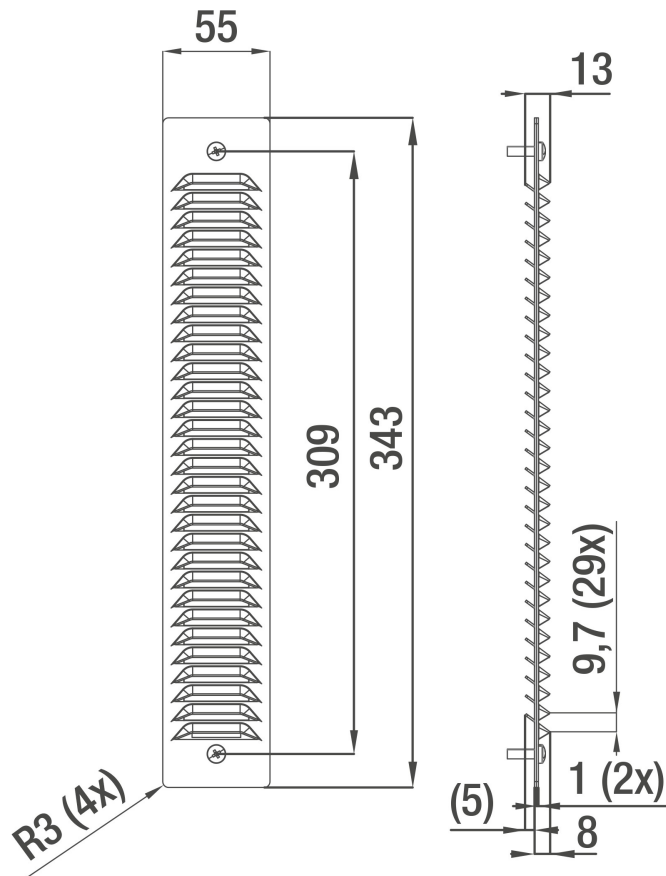
X = 250 - 310 mm / Y = 745 - 810 mm

Kiemengitter 30

ZUWAH ALU-P SLIM L-FORM BK250/745



Feuchtegeführtes ALD-Set für die Wand mit Laibungskanal

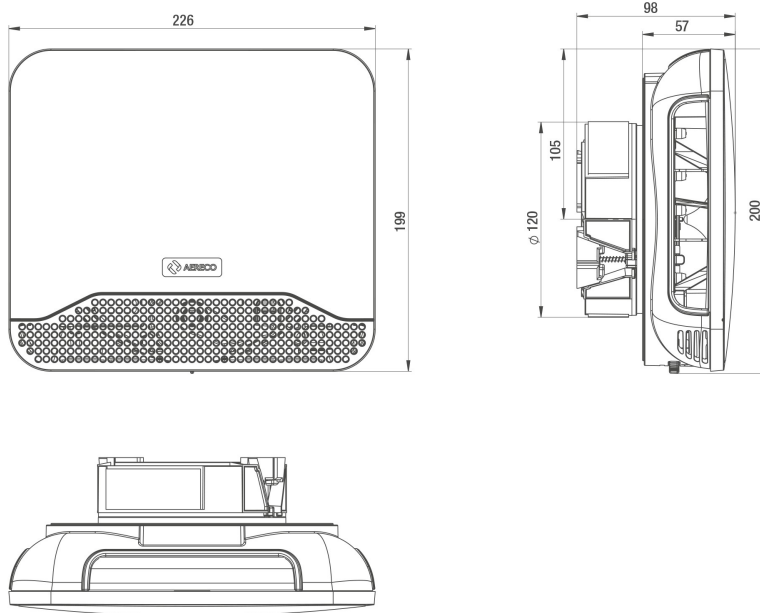


ZUWAH 110

ZUWAH ALU-P SLIM L-FORM BK250/745



Feuchtegeführtes ALD-Set für die Wand mit Laibungskanal



KWK 04 (Ohne Putzschutzabdeckung und Schalldämmeinlagen dargestellt)

