

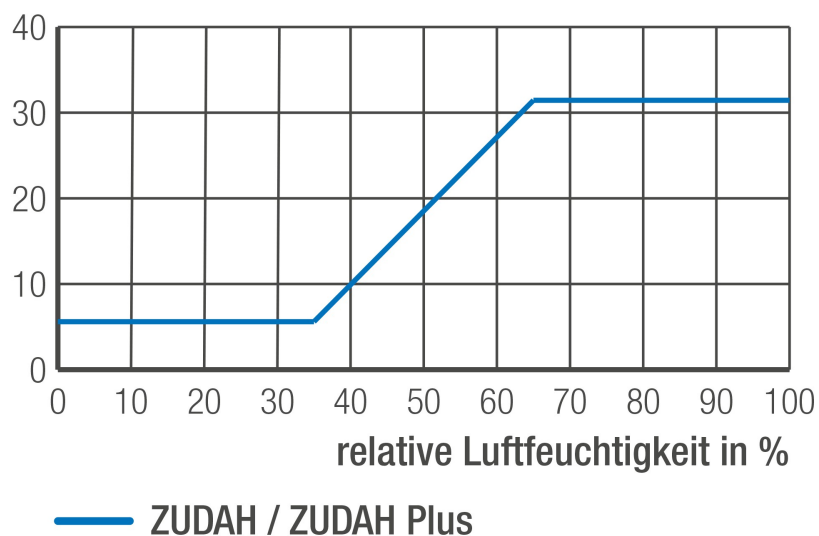
- 1. LUFTECHNISCHE ANGABEN**
- 2. SCHALLTECHNISCHE ANGABEN**
- 3. TECHNISCHE INFORMATIONEN**
- 4. ZEICHNUNGEN**



LUFTECHNISCHE ANGABEN

| Volumenstrom in m ³ /h bei | ZUDAH Plus |
|---------------------------------------|--------------|
| 20 Pa | 8,6 ... 39,8 |
| 10 Pa | 5,8 ... 27,0 |
| 8 Pa | 5,1 ... 23,8 |
| 7 Pa | 4,8 ... 22,1 |
| 6 Pa | 4,4 ... 20,3 |
| 5 Pa | 4,0 ... 18,3 |
| 4 Pa | 3,5 ... 16,2 |
| 3 Pa | 3,0 ... 13,8 |
| 2 Pa | 2,4 ... 11,0 |

Luftmenge in m³/h @ 10 Pa



Nach DIN 1946-6 wird als qv, ALD der max. hygrometrische Volumenstrom für die Berechnung angesetzt. Die Werte bei 10 und 20 Pa haben lediglich Orientierungscharakter. Differenzdrücke zur Auslegung der ALD nach DIN 1946-6:2019-12: Freie Lüftung nach Formel 24 oder Tabelle 13

Feuchtegeführtes ALD-Set für das Steildach

/ Ventilatorgestützte Lüftung nach Tabelle 19 dieser Norm.

Hinweis: Dieses ALD-Set ist als ALD (Nachströmelement) für Abluftanlagen vorgesehen.

SCHALLTECHNISCHE ANGABEN

ZUDAH Plus

| Normschallpegeldifferenz Dn, e, w / Betriebszustand | | |
|---|----|-------------|
| Dn,e,w (C; Ctr) / ALD offen | dB | 55 (-1; -4) |
| Dn,e,w (C; Ctr) / ALD geschlossen | dB | 56 (-1; -4) |
| Prüfberichtsnummer (ITA Wiesbaden) | | 0013.22 |

TECHNISCHE INFORMATIONEN

ZUWAH G Plus

| | | |
|---|----------------|--|
| Artikelnummer (mit Steildachhaube schwarz) | | 110189 |
| Artikelnummer (mit Steildachhaube naturrot) | | 110190 |
| Lufttechnische Angaben | | |
| Feuchtegeführt (30 Jahre Garantie auf die Feuchteregelung) | | ● |
| Verschlusshebel | | ● |
| Eigenschaften | | |
| Nachströmöffnungen | | Standard 2 / Optional 1 oder 3 * |
| Bezugsfläche | m ² | 0,012 |
| Temperaturkoeffizient | | 0,32 |
| Farbe Innenbauteil | | weiß (ähnlich RAL 9003 - nicht lackierbar) |
| Bestandteile | | |
| ZUWAH 110 - Feuchtegeführter ALD | | ● |
| Rohbau-Set ZUWAH (Wandhülse DN 125, Schalldämmeinlage d=20 mm, l=225 mm) | | - |
| Rohbau-Set ZUWAH Plus (Wandhülse DN 125, Schalldämmeinlage d=28 mm, l=225 mm) | | ● |
| Steildachhaube naturrot oder schwarz (für ZUDAH & KWHRVA 03) | | ● |
| Montage | | |
| Montage Steildach | | ● |
| Montageort | | in Zwischensparrendämmung |
| Dachsparrenhöhe | mm | min. 240 |

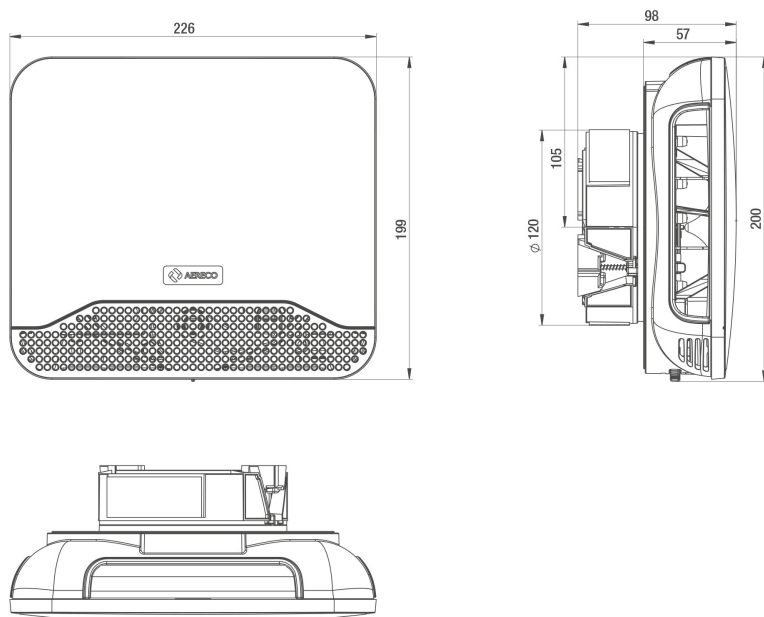
● standard / ○ optional

* Hierfür sind die Zubehörartikel ZUWAH Nachström- oder Verschlusseinsatz notwendig. Die Veränderung der Anzahl der Nachströmöffnungen hat Auswirkungen auf die Luftmenge und die Normschallpegeldifferenz. Näheres hierzu finden Sie in der technischen Information TI-P-22.

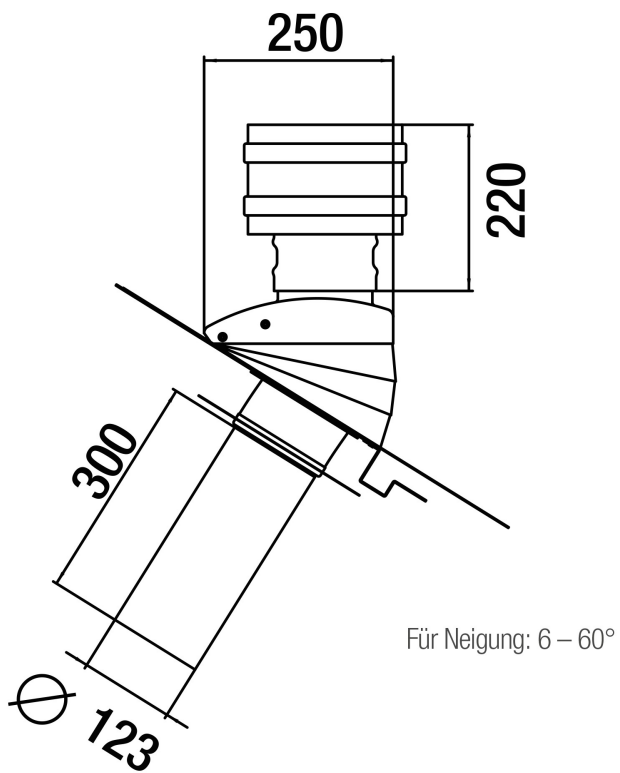
ZEICHNUNGEN

Zeichnungen

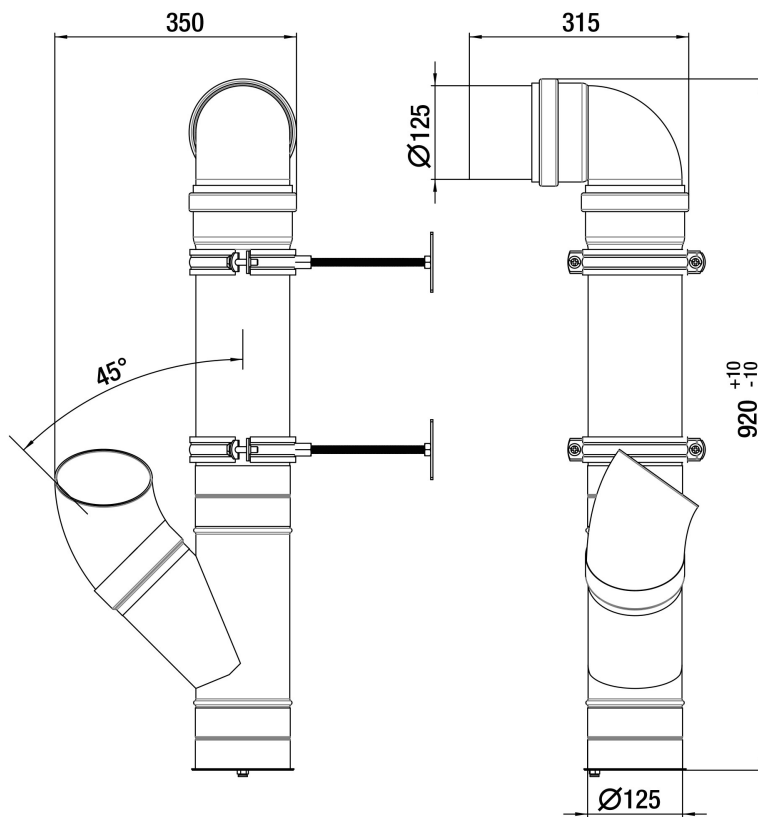
ZUWAH 110



Dachhaube SDL



Verbindungsbaugruppe



Prinzipzeichnungen

Feuchtegeführtes ALD-Set für das Steildach

