

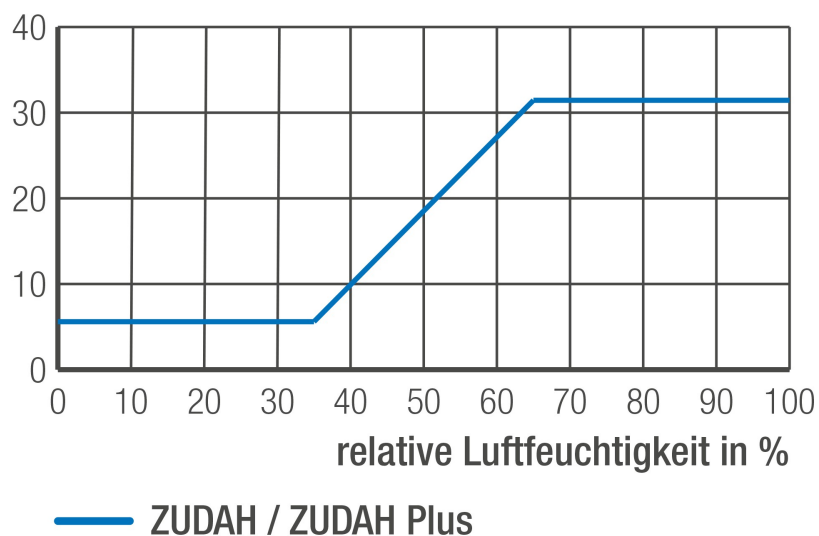
- 1. LUFTECHNISCHE ANGABEN**
- 2. SCHALLTECHNISCHE ANGABEN**
- 3. TECHNISCHE INFORMATIONEN**
- 4. ZEICHNUNGEN**



LUFTECHNISCHE ANGABEN

Volumenstrom in m ³ /h bei	ZUDAH Plus
20 Pa	8,6 ... 39,8
10 Pa	5,8 ... 27,0
8 Pa	5,1 ... 23,8
7 Pa	4,8 ... 22,1
6 Pa	4,4 ... 20,3
5 Pa	4,0 ... 18,3
4 Pa	3,5 ... 16,2
3 Pa	3,0 ... 13,8
2 Pa	2,4 ... 11,0

Luftmenge in m³/h @ 10 Pa



Nach DIN 1946-6 wird als q_v, ALD der max. hygrometrische Volumenstrom für die Berechnung angesetzt. Die Werte bei 10 und 20 Pa haben lediglich Orientierungscharakter. Differenzdrücke zur Auslegung der ALD nach DIN 1946-6:2019-12: Freie Lüftung nach Formel 24 oder Tabelle 13

Feuchtegeführtes ALD-Set für das Steildach

/ Ventilatorgestützte Lüftung nach Tabelle 19 dieser Norm.

Hinweis: Dieses ALD-Set ist als ALD (Nachströmelement) für Abluftanlagen vorgesehen.

SCHALLTECHNISCHE ANGABEN

ZUDAH Plus

Normschallpegeldifferenz $D_{n, e, w}$ / Betriebszustand

$D_{n, e, w}$ (C; Ctr) / ALD offen	dB	55 (-1; -4)
$D_{n, e, w}$ (C; Ctr) / ALD geschlossen	dB	56 (-1; -4)
Prüfberichtsnummer (ITA Wiesbaden)		0013.22

TECHNISCHE INFORMATIONEN

ZUWAH G Plus

Artikelnummer (mit Steildachhaube schwarz)		110189
Artikelnummer (mit Steildachhaube naturrot)		110190
Lufttechnische Angaben		
Feuchtegeführt (30 Jahre Garantie auf die Feuchteregelung)		●
Verschlusshebel		●
Eigenschaften		
Nachströmöffnungen		Standard 2 / Optional 1 oder 3 *
Bezugsfläche	m ²	0,012
Temperaturkoeffizient		0,32
Farbe Innenbauteil		weiß (ähnlich RAL 9003 - nicht lackierbar)
Bestandteile		
ZUWAH 110 - Feuchtegeführter ALD		●
Rohbau-Set ZUWAH (Wandhülse DN 125, Schalldämmeinlage d=20 mm, l=225 mm)		-
Rohbau-Set ZUWAH Plus (Wandhülse DN 125, Schalldämmeinlage d=28 mm, l=225 mm)		●
Steildachhaube naturrot oder schwarz (für ZUDAH & KWHRVA 03)		●
Montage		
Montage Steildach		●
Montageort		in Zwischensparrendämmung
Dachsparrenhöhe	mm	min. 240

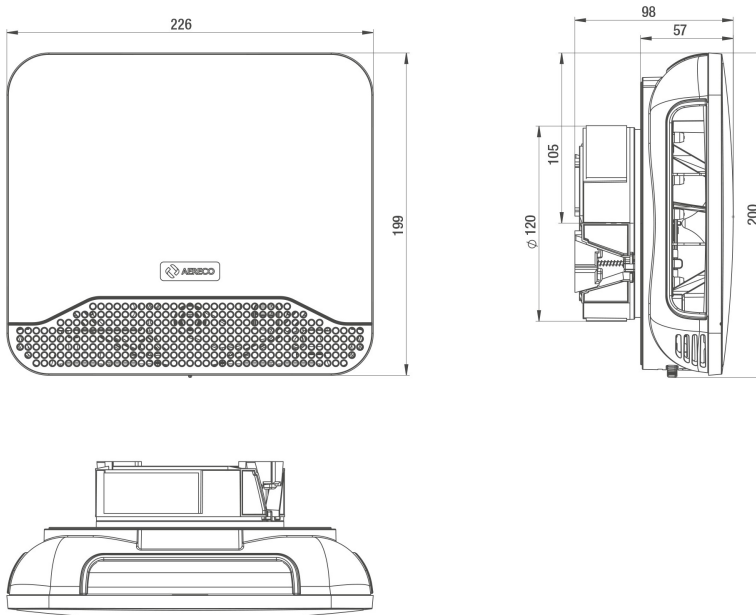
● standard / ○ optional

* Hierfür sind die Zubehörartikel ZUWAH Nachström- oder Verschlusseinsatz notwendig. Die Veränderung der Anzahl der Nachströmöffnungen hat Auswirkungen auf die Luftmenge und die Normschallpegeldifferenz. Näheres hierzu finden Sie in der technischen Information TI-P-22.

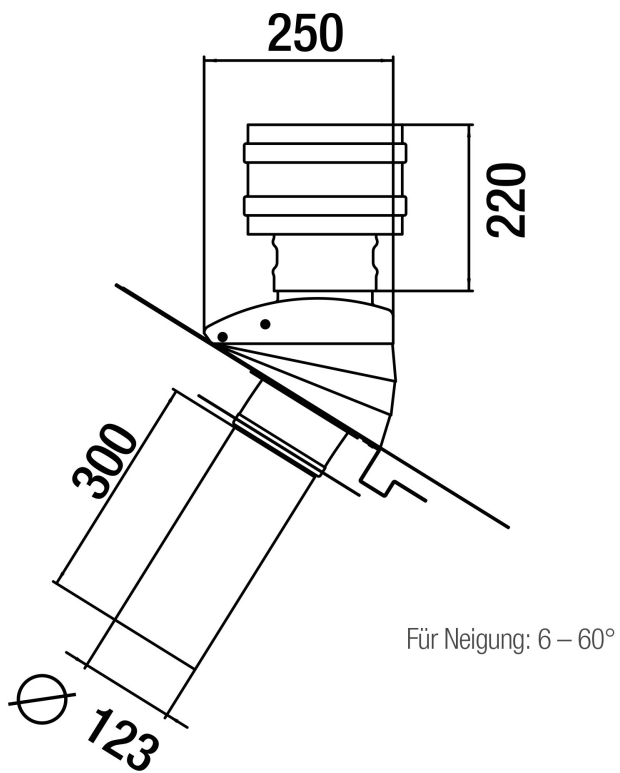
ZEICHNUNGEN

Zeichnungen

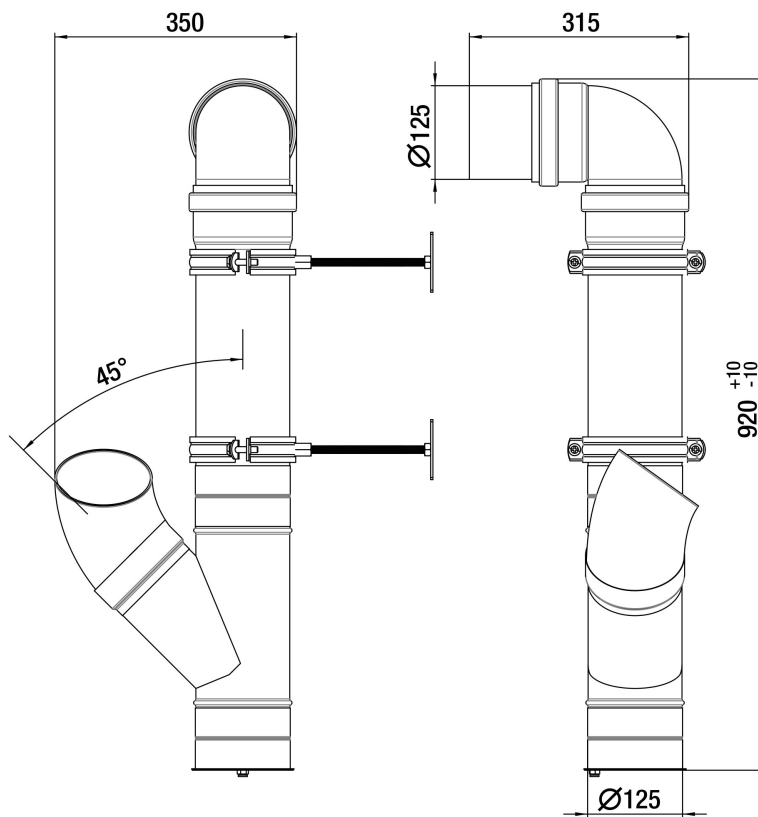
ZUWAH 110



Dachhaube SDL



Verbindungsbaugruppe



Prinzipzeichnungen

Feuchtegeführtes ALD-Set für das Steildach

