
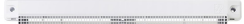




- 1. ERFORDERLICHES ZUBEHÖR**
- 2. LUFTECHNISCHE ANGABEN**
- 3. SCHALLTECHNISCHE ANGABEN**
- 4. TECHNISCHE INFORMATIONEN**
- 5. ZEICHNUNGEN**
- 6. ZUBEHÖR**

## ERFORDERLICHES ZUBEHÖR

ABBILDUNG	PRODUKTBEZEICHNUNG	PRODUKTBESCHREIBUNG
	WHI 05	Wetterschutzhaube mit Insektengitter passend für Fenster-ALD Farbe: weiß o. anthrazit
	WHA1 02	Akustische Wetterschutzhaube mit Insektengitter passend für Fenster-ALD Farbe: weiß / Material: Kunststoff

## LUFTECHNISCHE ANGABEN

Volumenstrom in m<sup>3</sup>/h bei

ZFK 35

4 Pa nach DIN EN 13141-1 / -9

20,5

---

## SCHALLTECHNISCHE ANGABEN

ZFK 35

Normschallpegeldifferenz Dn, e, w / Betriebszustand		
Normschallpegeldifferenz Dn,e,w (C; Ctr) bei max. Öffnung, mit WHI 05	dB	36 (0; -1)
Normschallpegeldifferenz Dn,e,w (C; Ctr) bei max. Öffnung, mit WHAI 02	dB	40 (-1; -2)
Prüfberichtsnummer (ift Rosenheim - auf Anfrage)		16443572/2 - 16443572/3

## TECHNISCHE INFORMATIONEN

		ZFK 35
Artikelnummer		100168
<b>Lufttechnische Angaben</b>		
Konstanter ALD		s
Vewrschlusshebel		-
Bezugsfläche	m <sup>2</sup>	0,004
<b>Eigenschaften</b>		
Gewicht	g	233
Farbe: weiß (ähnlich RAL 9003)		s
Frontblende gegen Aufpreis in allen RAL-Farben lackiert erhältlich		o
Material		PS, ABS
<b>Montage</b>		
Fräsung	mm	2 x 172 x 12
Fräsung mit LK 35	mm	359 x 16
Lochabstand	mm	372 (2 x 186)
Senkkopfschrauben (Größe: min. 3 mm) - Länge mindestens	mm	25
Montage am Fensterblendrahmen / Fensterflügel		o / (o)

o standard / (o) optional

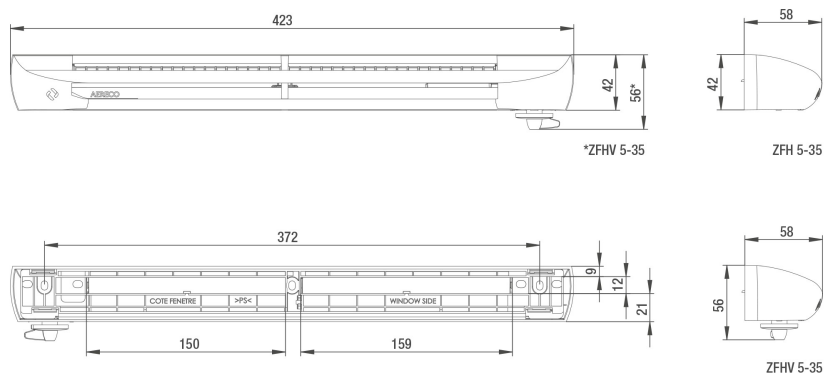
### Achtung!

Bei der Verwendung der ALD zur Sicherstellung der Verbrennungsluftzufuhr darf die Wetterschutzhaube WHI 07 LMB nicht verwendet werden.

Um die geforderten Luftmengen sicherzustellen, sind immer die angegebenen Standardfräsungen gerade durch den Blendrahmen auszuführen! Umlenkungen innerhalb der Fräsung (zum Beispiel Rahmenmaterial Holz) sind nicht zulässig.

## ZEICHNUNGEN

### Zeichnungen



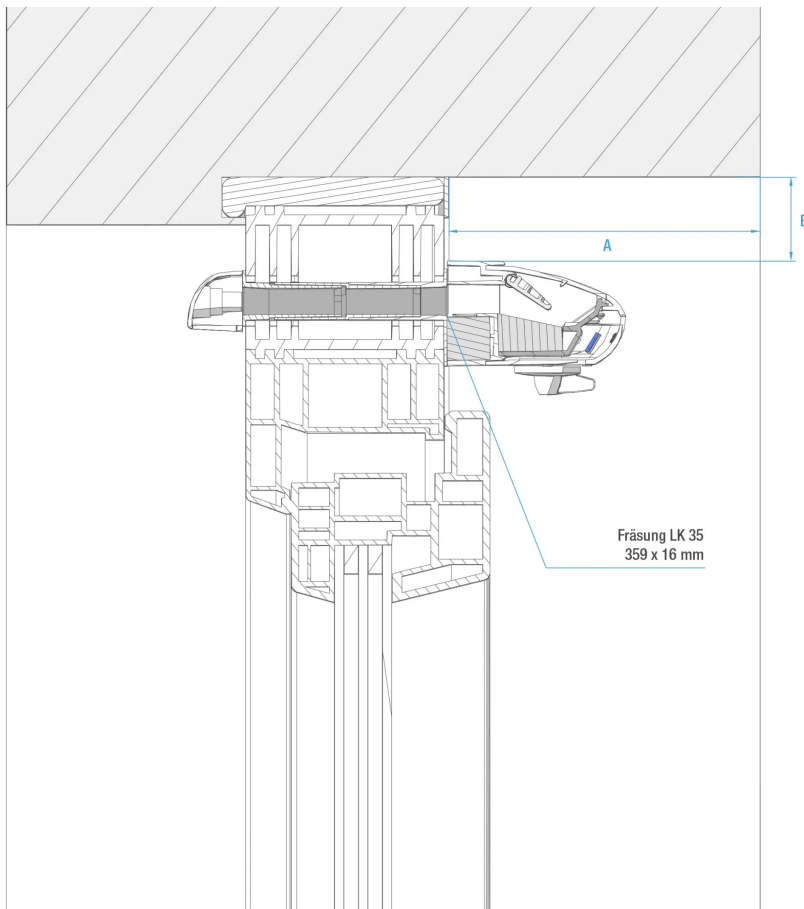
### Prinzipzeichnungen

Hinweis:

Bei der Zeichnung handelt es sich um eine Prinzipzeichnung, in der exemplarisch eine Ausführung eines ALD dargestellt ist. Bei Ausführung zur Verbrennungsluftzufuhr dürfen KEINE verschleißbaren ALD eingesetzt werden. Diese Montageart kann mit weiteren ALD für die Verbrennungsluftzufuhr angewendet werden.

Zur Sicherstellung der Verbrennungsluftzufuhr darf die Wetterschutzhaube WHI 07 LMB nicht verwendet werden. Um die geforderten Luftmengen sicherzustellen, sind immer die angegebenen Standardfräsungen durch den Blendrahmen (wie in der Zeichnung dargestellt) auszuführen. Umlenkungen innerhalb der Fräsung sind nicht zulässig.

## Konstanter ALD für die Verbrennungsluftzufuhr am Fenster


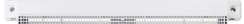


### Empfehlung Mindestabstände

Bautiefe Laibung	$A \leq 100 \text{ mm}$	$A > 100 \text{ mm}$
Mindestabstand ALD zum Sturz	$B \geq 20 \text{ mm}$	$B \geq 30 \text{ mm}$

Hinweis: Bei Ausführungen mit Verschlußhebel erhöht sich der ALD um 12,5 mm. Er befindet sich an der Unterseite des ALD

## ZUBEHÖR

ABBILDUNG	PRODUKTBEZEICHNUNG	PRODUKTBESCHREIBUNG
	WHI 05	Wetterschutzhaube mit Insektengitter passend für Fenster-ALD Farbe: weiß o. anthrazit
	WHA1 02	Akustische Wetterschutzhaube mit Insektengitter passend für Fenster-ALD Farbe: weiß / Material: Kunststoff