

ZFHA 5-35 PLUS

Feuchtegeführter ALD für das Fenster



1. ERFORDERLICHES ZUBEHÖR
2. LUFTECHNISCHE ANGABEN
3. SCHALLTECHNISCHE ANGABEN
4. TECHNISCHE INFORMATIONEN
5. ZEICHNUNGEN
6. ZUBEHÖR

ERFORDERLICHES ZUBEHÖR

ABBILDUNG	PRODUKTBEZEICHNUNG	PRODUKTBESCHREIBUNG
	WHI 05	Wetterschutzhaube mit Insektengitter passend für Fenster-ALD Farbe: weiß o. anthrazit
	WHA1 02	Akustische Wetterschutzhaube mit Insektengitter passend für Fenster-ALD Farbe: weiß / Material: Kunststoff

LUFTECHNISCHE ANGABEN

Volumenstrom in m ³ /h bei	ZFHA 5-35 Plus
20 Pa	7,8 ... 44,1
10 Pa	4,6 ... 31,2
8 Pa	3,9 ... 27,9
7 Pa	3,5 ... 26,1
6 Pa	3,1 ... 24,2
5 Pa	2,7 ... 22,1
4 Pa	2,3 ... 19,7
3 Pa	1,8 ... 17,1
2 Pa	1,3 ... 14,0

Luftmengen bei Veränderung des Fräsmaßes bei optionaler Flügelmontage

Bei Veränderung der Fräsmaße (z.B. Flügelmontage, Fräsmaß 8 statt 12 mm Höhe) verändern sich die resultierenden Luftvolumenströme. Nachfolgende Tabellen zeigen den resultierenden maximalen Luftvolumenstrom bei 2, 4, 8 und 10 Pa Differenzdruck.

Max. Volumenstrom in m ³ /h bei:	ZFHA 5-35 Plus				
	Fräsmaß / Spaltmaß				
	8 mm	9 mm	10 mm	11 mm	12 mm
10 Pa	20,8	23,4	26	28,6	31,2
8 Pa	18,6	20,9	23,3	25,6	27,9
4 Pa	13,1	14,8	16,4	18,1	19,7
2 Pa	9,3	10,5	11,7	12,8	14

Nach DIN 1946-6 wird als q_v, ALD der max. hygrometrische Volumenstrom für die Berechnung angesetzt. Die Werte bei 10 und 20 Pa haben lediglich Orientierungscharakter. Differenzdrücke zur Auslegung der ALD nach DIN 1946-6:2019-12: Freie Lüftung nach Formel 24 oder Tabelle 13 / Ventilatorgestützte Lüftung nach Tabelle 19 dieser Norm.

SCHALLTECHNISCHE ANGABEN

ZFHA 5-35 Plus

Normschallpegeldifferenz Dn, e, w / Betriebszustand		
Dn,e,w (C; Ctr) / ALD geschlossen (Grundlüftung), mit WHI 05	dB	44 (0; -1)
Dn,e,w (C; Ctr) / ALD geöffnet, mit WHI 05	dB	41 (0; -1)
Dn,e,w (C; Ctr) / ALD geschlossen (Grundlüftung), mit WHAI 02	dB	47 (-1; -2)
Dn,e,w (C; Ctr) / ALD geöffnet, mit WHAI 02	dB	44 (-1; -2)
Prüfberichtsnummer (ift Rosenheim - auf Anfrage)		20-003643-PR01

TECHNISCHE INFORMATIONEN

ZFHA 5-35 Plus

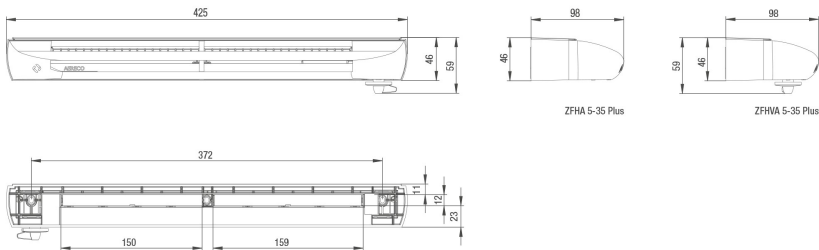
Artikelnummer		100171
Lufttechnische Angaben		
Feuchtegeführt (30 Jahre Garantie auf die Feuchteregelung)		●
Öffnungs- und Verschlusshebel		-
Mit akustischer Grundplatte SK 03		○
Mit akustischer Grundplatte SK 04		●
Bezugsfläche	m ²	0,004
Temperaturkoeffizient		0,31
Eigenschaften		
Gewicht	g	355
Farbe: weiß (ähnlich RAL 9003)		●
Frontblende gegen Aufpreis in allen RAL-Farben lackiert erhältlich		○
Material		PS, ABS
Montage		
Fräsung	mm	2 x 172 x 12
Fräsung mit LK 35	mm	359 x 16
Lochabstand	mm	372 (2 x 186)
Senkkopfschrauben	mm	4,5 x 70
Montage am Fensterblendrahmen / Fensterflügel		● / ○*

● standard / ○ optional

* Montagehinweise beachten

ZEICHNUNGEN

Zeichnungen

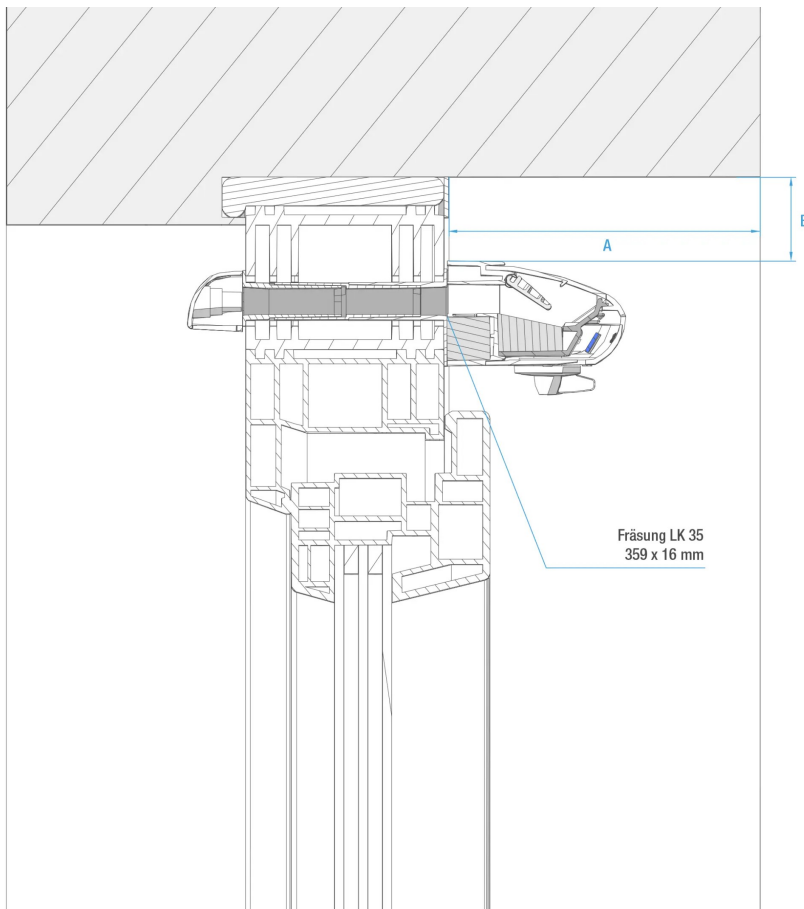


Prinzipzeichnungen

Hinweis: Bei den Zeichnungen handelt es sich um Prinzipzeichnungen in denen exemplarisch ein Produkt der Fenster ALD dargestellt ist. Die Montageart kann auf alle weiteren Fenster ALD übertragen und angewendet werden.

ZFHA 5-35 PLUS

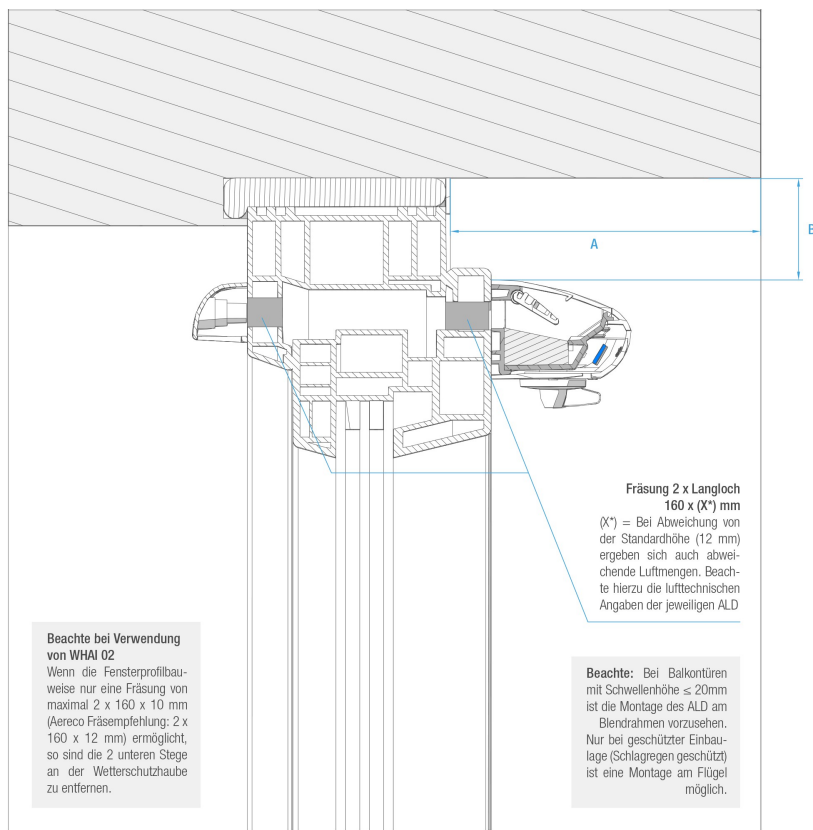
Feuchtegeführter ALD für das Fenster



Empfehlung Mindestabstände

Bautiefe Laibung	$A \leq 100 \text{ mm}$	$A > 100 \text{ mm}$
Mindestabstand ALD zum Sturz	$B \geq 20 \text{ mm}$	$B \geq 30 \text{ mm}$

Hinweis: Bei Ausführungen mit Verschlußhebel erhöht sich der ALD um 12,5 mm. Er befindet sich an der Unterseite des ALD



Beachte bei Verwendung von WHAI 02

Wenn die Fensterprofilbauweise nur eine Fräsung von maximal 2 x 160 x 10 mm (Aereco Fräsempfehlung: 2 x 160 x 12 mm) ermöglicht, so sind die 2 unteren Stege an der Wetterschutzhaube zu entfernen.

Fräsung 2 x Langloch
160 x (X*) mm
(X*) = Bei Abweichung von der Standardhöhe (12 mm) ergeben sich auch abweichende Luftmengen. Beachte hierzu die lufttechnischen Angaben der jeweiligen ALD

Beachte: Bei Balkontüren mit Schwellenhöhe ≤ 20 mm ist die Montage des ALD am Blendrahmen vorzusehen. Nur bei geschützter Einbaulage (Schlagregen geschützt) ist eine Montage am Flügel möglich.

Empfehlung Mindestabstände

Bautiefe Laibung

$A \leq 100$ mm

$A > 100$ mm

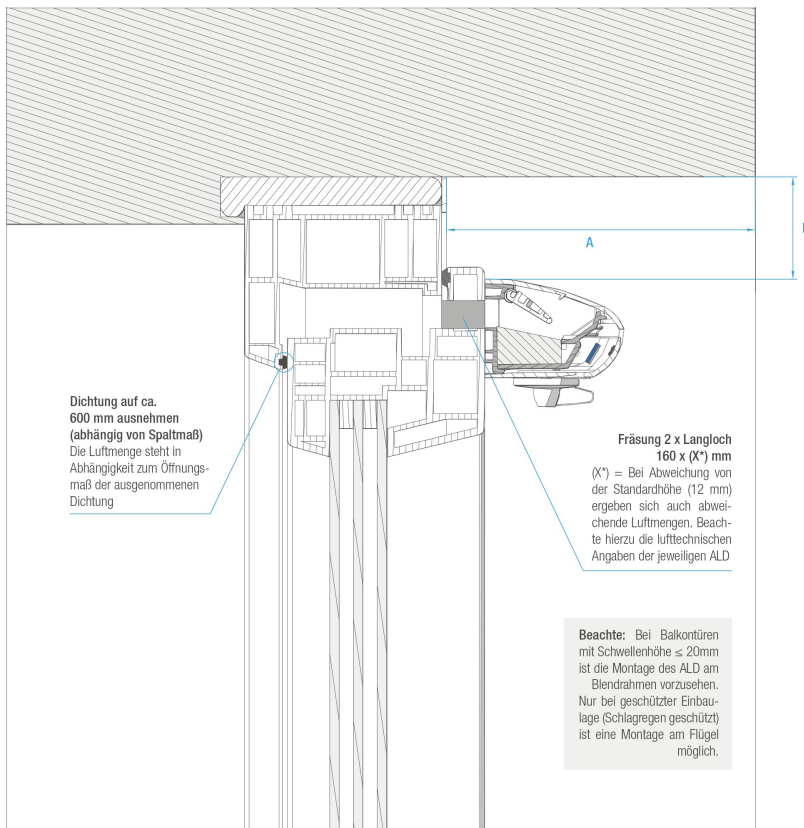
Mindestabstand ALD zu Sturz

$B \geq 20$ mm

$B \geq 30$ mm

ZFHA 5-35 PLUS


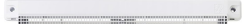
Feuchtegeführter ALD für das Fenster



Empfehlung Mindestabstände

Bautiefe Laibung	$A \leq 100$ mm	$A > 100$ mm
Mindestabstand ALD zu Sturz	$B \geq 20$ mm	$B \geq 30$ mm

ZUBEHÖR

ABBILDUNG	PRODUKTBEZEICHNUNG	PRODUKTBESCHREIBUNG
	WHI 05	Wetterschutzhaube mit Insektengitter passend für Fenster-ALD Farbe: weiß o. anthrazit
	WHA1 02	Akustische Wetterschutzhaube mit Insektengitter passend für Fenster-ALD Farbe: weiß / Material: Kunststoff